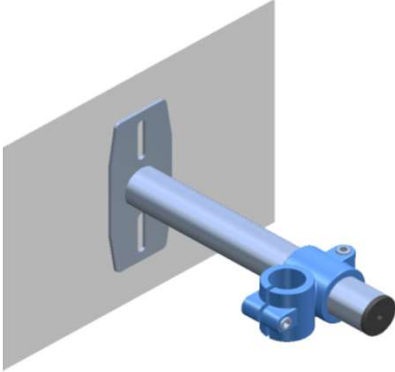


Halterungssystem für Sensoren in allen Anwendungen,
inkl. Sensorbefestigung und Verschlussstopfen

MTC20A100 - Wandhalterung mit Adapter
L=350mm

MTC20A101

Wandhalterung, L=350mm, Grundplatte 90x200x4,
Adapter PVC, G 1" - Kabelversch. M20 (Echo-Frostsicher)

MTC20A102

Wandhalterung, L=350mm, Grundplatte 90x200x4,
Adapter PVC, G 1"

MTC20A105

Wandhalterung, L=350mm, Grundplatte 90x200x4,
Adapter V2A, G 2"

MTC20A106

Wandhalterung, L=350mm, Grundplatte 90x200x4,
Adapter V2A, G 1 1/2" inkl. Gewindemuffe eingeschw.

MTC20A107

Wandhalterung, L=350mm, Grundplatte 90x200x4,
Adapter V2A, G 5/4 " inkl. Gewindemuffe eingeschw.

MTC20A108

Wandhalterung, L=350mm, Grundplatte 90x200x4,
Adapter V2A, G 1 " inkl. Gewindemuffe eingeschw.

MTC20A109

Wandhalterung, L=350mm, Grundplatte 90x200x4,
Adapter V2A, G 3/4 " inkl. Gewindemuffe eingeschw.

MTC20A110

Wandhalterung, L=350mm, Grundplatte 90x200x4,
Adapter V2A Montageplatte (Puls 61)

MTC20A111

Wandhalterung, L=350mm, Grundplatte 90x200x4,
Adapter V2A AD=205 ID=106.5 4x M10 Muttern PS 67

MTC20A112

Wandhalterung, L=350mm, Grundplatte 90x200x4,
Adapter V2A AD=205 ID=106.5 4x M10 Muttern PS 68

MTC20A113

Wandhalterung, L=350mm, Grundplatte 90x200x4,
Adapter V2A Flansch DN80 (Puls61)

MTC20A114

Wandhalterung, L=350mm, Grundplatte 90x200x4,
Adapter V2A Flansch DN50 (Puls68)

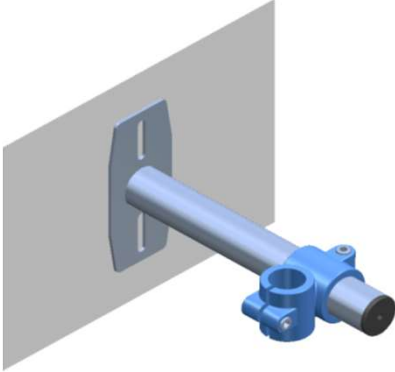


MTC-2000 Halterungs-Systeme GmbH

Brühlstrasse 25 | 5313 Klingnau

056 245 46 20 | info@mtc-2000.ch | www.mtc-2000.ch

Halterungssystem für Sensoren in allen Anwendungen,
inkl. Sensorbefestigung und Verschlussstopfen

MTC20A120 - Wandhalterung mit Adapter
L=500mm

MTC20A121

Wandhalterung, L=500mm, Grundplatte 90x200x4,
Adapter PVC, G 1" - Kabelversch. M20 (Echo-Frostsicher)

MTC20A122

Wandhalterung, L=500mm, Grundplatte 90x200x4,
Adapter PVC, G 1"

MTC20A125

Wandhalterung, L=500mm, Grundplatte 90x200x4,
Adapter V2A, G 2"

MTC20A126

Wandhalterung, L=500mm, Grundplatte 90x200x4,
Adapter V2A, G 1 1/2" inkl. Gewindemuffe eingeschw.

MTC20A127

Wandhalterung, L=500mm, Grundplatte 90x200x4,
Adapter V2A, G 5/4 " inkl. Gewindemuffe eingeschw.

MTC20A128

Wandhalterung, L=500mm, Grundplatte 90x200x4,
Adapter V2A, G 1 " inkl. Gewindemuffe eingeschw.

MTC20A129

Wandhalterung, L=500mm, Grundplatte 90x200x4,
Adapter V2A, G 3/4 " inkl. Gewindemuffe eingeschw.

MTC20A130

Wandhalterung, L=500mm, Grundplatte 90x200x4,
Adapter V2A Montageplatte (Puls 61)

MTC20A131

Wandhalterung, L=500mm, Grundplatte 90x200x4,
Adapter V2A AD=205 ID=106.5 4x M10 Muttern PS 67

MTC20A132

Wandhalterung, L=500mm, Grundplatte 90x200x4,
Adapter V2A AD=205 ID=106.5 4x M10 Muttern PS 68

MTC20A133

Wandhalterung, L=500mm, Grundplatte 90x200x4,
Adapter V2A Flansch DN80 (Puls61)

MTC20A134

Wandhalterung, L=500mm, Grundplatte 90x200x4,
Adapter V2A Flansch DN50 (Puls68)

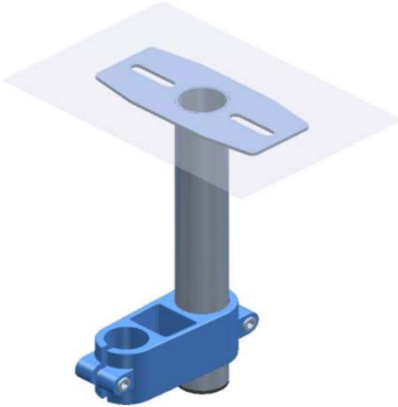


MTC-2000 Halterungs-Systeme GmbH

Brühlstrasse 25 | 5313 Klingnau

056 245 46 20 | info@mtc-2000.ch | www.mtc-2000.ch

Halterungssystem für Sensoren in allen Anwendungen,
inkl. Sensorbefestigung und Verschlussstopfen

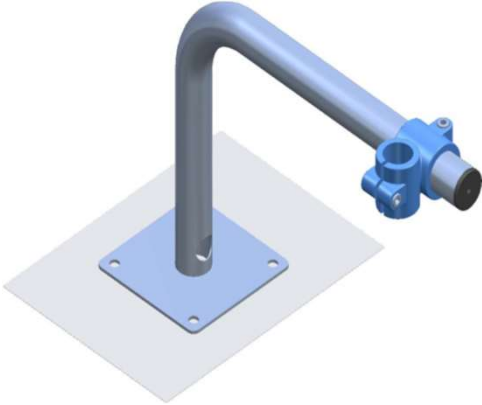
MTC20A160 - Deckenhalterung mit Adapter L=150mm**MTC20A161**Deckenhalterung, L=150mm, Grundplatte 90x200x4,
Adapter PVC, G 1" - Kabelversch. M20 (Echo-Frostsicher)**MTC20A162**Deckenhalterung, L=150mm, Grundplatte 90x200x4,
Adapter PVC, G 1"**MTC20A165**Deckenhalterung, L=150mm, Grundplatte 90x200x4,
Adapter V2A, G 2"**MTC20A166**Deckenhalterung, L=150mm, Grundplatte 90x200x4,
Adapter V2A, G 1 1/2" inkl. Gewindemuffe eingeschw.**MTC-2000 Halterungs-Systeme GmbH**

Brühlstrasse 25 | 5313 Klingnau

056 245 46 20 | info@mtc-2000.ch | www.mtc-2000.ch

Halterungssystem für Sensoren in allen Anwendungen,
inkl. Sensorbefestigung und Verschlussstopfen

MTC20A180 - Galgenhalterung mit Adapter **L=350mm**



MTC20A181

Galgenhalterung, L=350mm, Grundplatte 180x180x4,
Adapter PVC, G 1" - Kabelversch. M20 (Echo-Frostsicher)

MTC20A182

Galgenhalterung, L=350mm, Grundplatte 180x180x4,
Adapter PVC, G 1"

MTC20A183

Galgenhalterung, L=350mm, Grundplatte 180x180x4,
Adapter V2A, G 2"

MTC20A184

Galgenhalterung, L=350mm, Grundplatte 180x180x4,
Adapter V2A, G 1 1/2"

MTC20A190 - Galgenhalterung mit Adapter **L=500mm**

MTC20A191

Galgenhalterung, L=500mm, Grundplatte 180x180x4,
Adapter PVC, G 1" - Kabelversch. M20 (Echo-Frostsicher)

MTC20A192

Galgenhalterung, L=500mm, Grundplatte 180x180x4,
Adapter PVC, G 1"

MTC20A193

Galgenhalterung, L=500mm, Grundplatte 180x180x4,
Adapter V2A, G 2"

MTC20A194

Galgenhalterung, L=500mm, Grundplatte 180x180x4,
Adapter V2A, G 1 1/2"



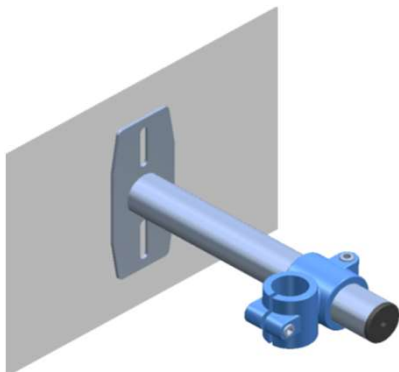
MTC-2000 Halterungs-Systeme GmbH

Brühlstrasse 25 | 5313 Klingnau

056 245 46 20 | info@mtc-2000.ch | www.mtc-2000.ch

Halterungssystem für Sensoren in allen Anwendungen,
inkl. Sensorbefestigung und Verschlussstopfen

MTC20A200 - Wandhalterung ohne Adapter **L=350mm / 500mm**



MTC20A201

Wandhalterung, L=350mm, Grundplatte 90x200x4

MTC20A202

Wandhalterung, L=500mm, Grundplatte 90x200x4

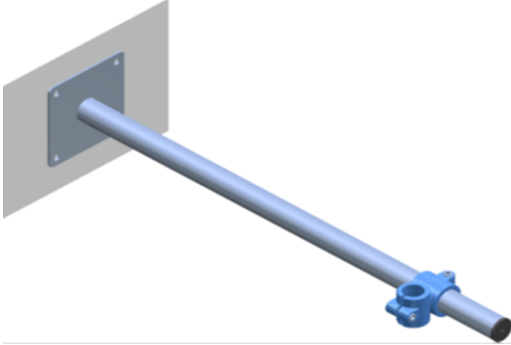


MTC-2000 Halterungs-Systeme GmbH

Brühlstrasse 25 | 5313 Klingnau

056 245 46 20 | info@mtc-2000.ch | www.mtc-2000.ch

Halterungssystem für Sensoren in allen Anwendungen,
inkl. Sensorbefestigung und Verschlussstopfen

MTC20A210 - Wandhalterung ohne Adapter**Überlängen****MTC20A211**

Wandhalterung, L=500-1000mm,
Grundplatte 180x180x4

MTC20A212

Wandhalterung, L=1000-1500mm,
Grundplatte 180x180x4

MTC20A213

Wandhalterung, L= über 1500mm



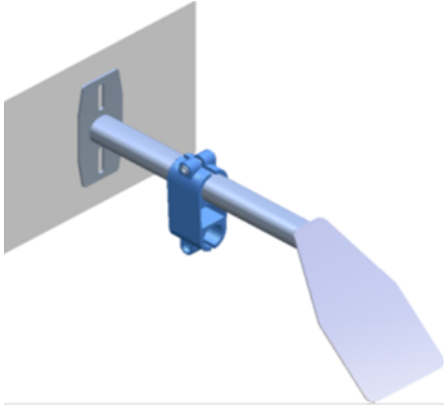
MTC-2000 Halterungs-Systeme GmbH

Brühlstrasse 25 | 5313 Klingnau

056 245 46 20 | info@mtc-2000.ch | www.mtc-2000.ch

Halterungssystem für Sensoren in allen Anwendungen,
inkl. Sensorbefestigung und Verschlussstopfen

MTC20A220 - Wandhalterung ohne Adapter	mit Spiegel
--	-------------



MTC20A221

Wandhalterung Spiegel, L=440mm, Panel 45°, 300x160
--



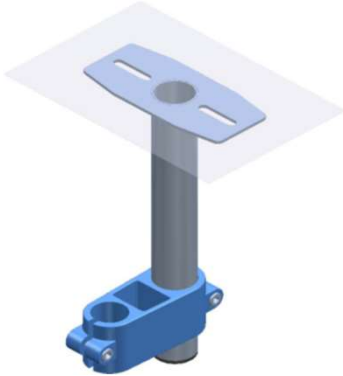
MTC-2000 Halterungs-Systeme GmbH

Brühlstrasse 25 | 5313 Klingnau

056 245 46 20 | info@mtc-2000.ch | www.mtc-2000.ch

Halterungssystem für Sensoren in allen Anwendungen,
inkl. Sensorbefestigung und Verschlussstopfen

MTC20A230 - Deckenhalterung ohne Adapter **L=150mm / 350mm**



MTC20A231

Deckenhalterung, L=150mm, Grundplatte 90x200x4

MTC20A232

Deckenhalterung, L=350mm, Grundplatte 90x200x4

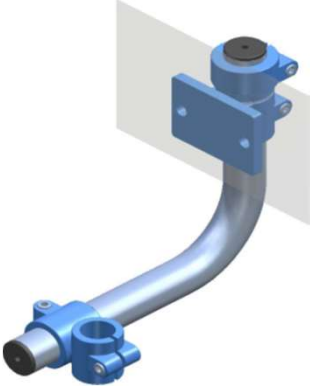


MTC-2000 Halterungs-Systeme GmbH

Brühlstrasse 25 | 5313 Klingnau

056 245 46 20 | info@mtc-2000.ch | www.mtc-2000.ch

Halterungssystem für Sensoren in allen Anwendungen,
inkl. Sensorbefestigung und Verschlussstopfen

MTC20A240 - Drehhalterung ohne Adapter

MTC20A241

Decken-Drehhalterung, L=350mm, Flanschklemmstück

MTC20A242

Decken-Drehhalterung, L=350mm, Flanschklemmstück,
ohne Stelling

MTC20A243

Decken-Drehhalterung, L=500mm, Flanschklemmstück

MTC20A244

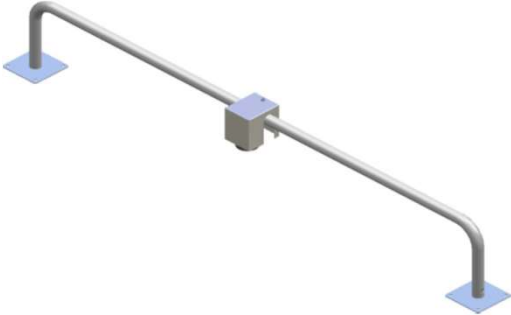
Wand-Drehhalterung, L=350mm, ohne Stelling

**MTC-2000 Halterungs-Systeme GmbH**

Brühlstrasse 25 | 5313 Klingnau

056 245 46 20 | info@mtc-2000.ch | www.mtc-2000.ch

Halterungssystem für Sensoren in allen Anwendungen,
inkl. Sensorbefestigung und Verschlussstopfen

MTC20A260 - Halterung ohne Adapter**MTC20A261**

Joch-Halterung, Typ NEAT, L=2390, H=370mm,
Grundplatte 180x180x4

MTC20A500 - Wetterschutzdächer**MTC20WSD501**

Wetterschutzdach 61003563, Typ Echo,
Abdeckung V2A, blank, Typ NEAT

**MTC-2000 Halterungs-Systeme GmbH**

Brühlstrasse 25 | 5313 Klingnau

056 245 46 20 | info@mtc-2000.ch | www.mtc-2000.ch

Halterungssystem für Sensoren in allen Anwendungen,
inkl. Sensorbefestigung und Verschlussstopfen

MTC20A400 - Adapter für Sensorbefestigung	PVC
--	------------



MTC20A401
Adapter PVC, G 1/2" (PT 100)

MTC20A402
Adapter PVC, G 1"-Kabelversch. M20 (Echo-Frostsicher)

MTC20A403
Adapter PVC, G 1"

MTC20A404
Adapter PVC, G 1 1/4"-40 abgesetzt

MTC20A405
Adapter PVC, G 1 1/2"-40 abgesetzt

MTC20A407
Adapter PVC, M30x1.5mm



MTC-2000 Halterungs-Systeme GmbH

Brühlstrasse 25 | 5313 Klingnau

056 245 46 20 | info@mtc-2000.ch | www.mtc-2000.ch

**Halterungssystem für Sensoren in allen Anwendungen,
inkl. Sensorbefestigung und Verschlussstopfen**

MTC20A400 - Adapter für Sensorbefestigung V2A



MTC20A408
Adapter V2A, G 1/2"

MTC20A410
Adapter V2A, G 5/4"

MTC20A411
Adapter V2A, G 2"

MTC20A412
Adapter V2A, AD=205, ID=106.5 4x M10 PS 67 und 68

MTC20A413
Adapter V2A, G 5/4 " inkl. Gewindemuffe eingeschw.

MTC20A414
Adapter V2A, G 1 1/2" inkl. Gewindemuffe eingeschw.

MTC20A415
Adapter V2A, G 1 " inkl. Gewindemuffe eingeschw.

MTC20A416
Adapter V2A, G 3/4 " inkl. Gewindemuffe eingeschw.

MTC20A420
Adapter V2A Montageplatte (Puls 61)

MTC20A421
Adapter V2A Flansch DN80 (Puls61)

MTC20A422
Adapter V2A Flansch DN50 (Puls68)

MTC20A423
Adapter V2A, AD=216, ID=156.5 4x M10 DN 100

MTC20A424
Adapter V2A Schwenk x-y Prozessanschl. 1 1/2"
Schwenkhalterung an Stellring mit Nase 1/2"
befestigt. Drehbar in allen Richtungen (WL 61/ Puls 62)

MTC20A425
Adapter V2A Schwenk x-y Prozessanschl. U mit 4x D=6.0
Schwenkhalterung an Stellring mit Nase 1/2"
befestigt. Drehbar in allen Richtungen (Puls 61/67)



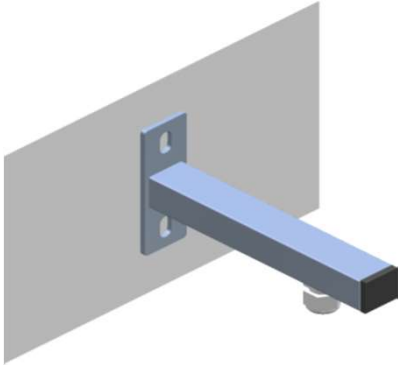
MTC-2000 Halterungs-Systeme GmbH

Brühlstrasse 25 | 5313 Klingnau

056 245 46 20 | info@mtc-2000.ch | www.mtc-2000.ch

MTC-Line
Wandhalterung für Niveau-Birnen

MTC22A100 - Wandhalterung komplett



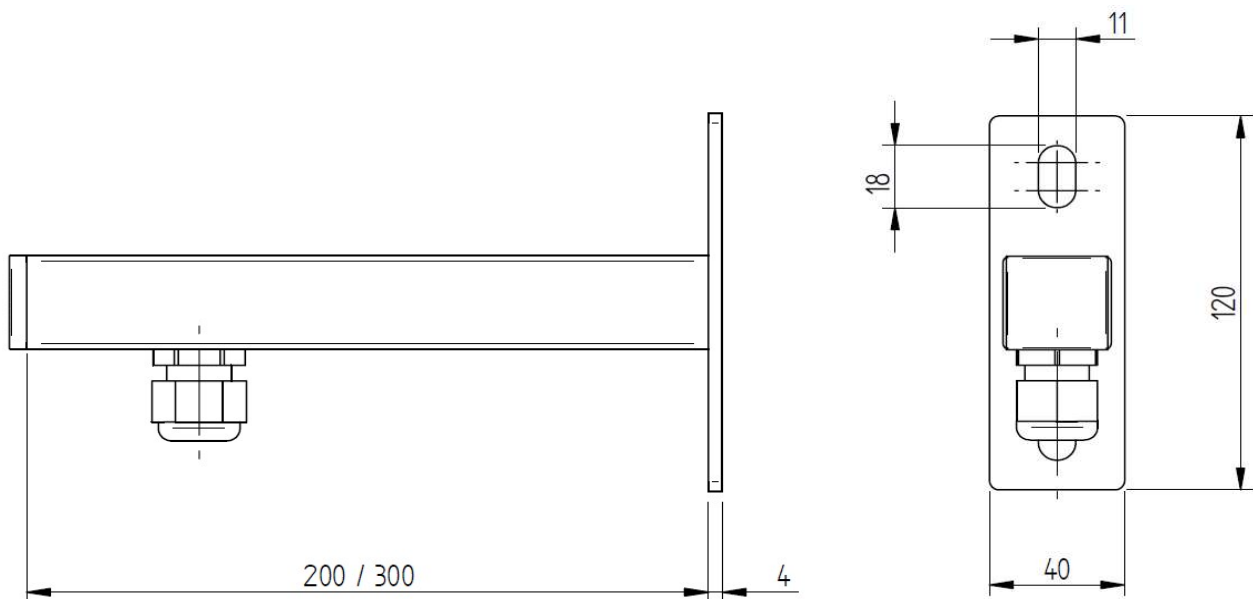
MTC22A101
 Wandhalterung, L=200mm, Grundplatte 120x40, 1x PG

MTC22A102
 Wandhalterung, L=200mm, Grundplatte 120x40, 2x PG

MTC22A103
 Wandhalterung, L=300mm, Grundplatte 120x40, 1x PG

MTC22A104
 Wandhalterung, L=300mm, Grundplatte 120x40, 2x PG

MTC22A105
 Wandhalterung, L=300mm, Grundplatte 120x40, 3x PG



MTC-2000 Halterungs-Systeme GmbH

Brühlstrasse 25 | 5313 Klingnau

056 245 46 20 | info@mtc-2000.ch | www.mtc-2000.ch

MTC-Line
Wandhalterung für Niveau-Birnen

MTC22A300 - Ringhalterung



MTC22A304

Ringhalterung, Niveau-Birne, ID=110mm,
Stab D=8mm, V4A, inkl. Grundplatte 120x40x4, mit M12



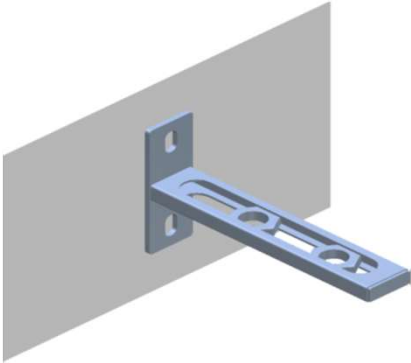
MTC-2000 Halterungs-Systeme GmbH

Brühlstrasse 25 | 5313 Klingnau

056 245 46 20 | info@mtc-2000.ch | www.mtc-2000.ch

MTC-Line
Wandhalterung für konduktive/kapazitive Sensoren

MTC24A100 - Wandhalterung komplett

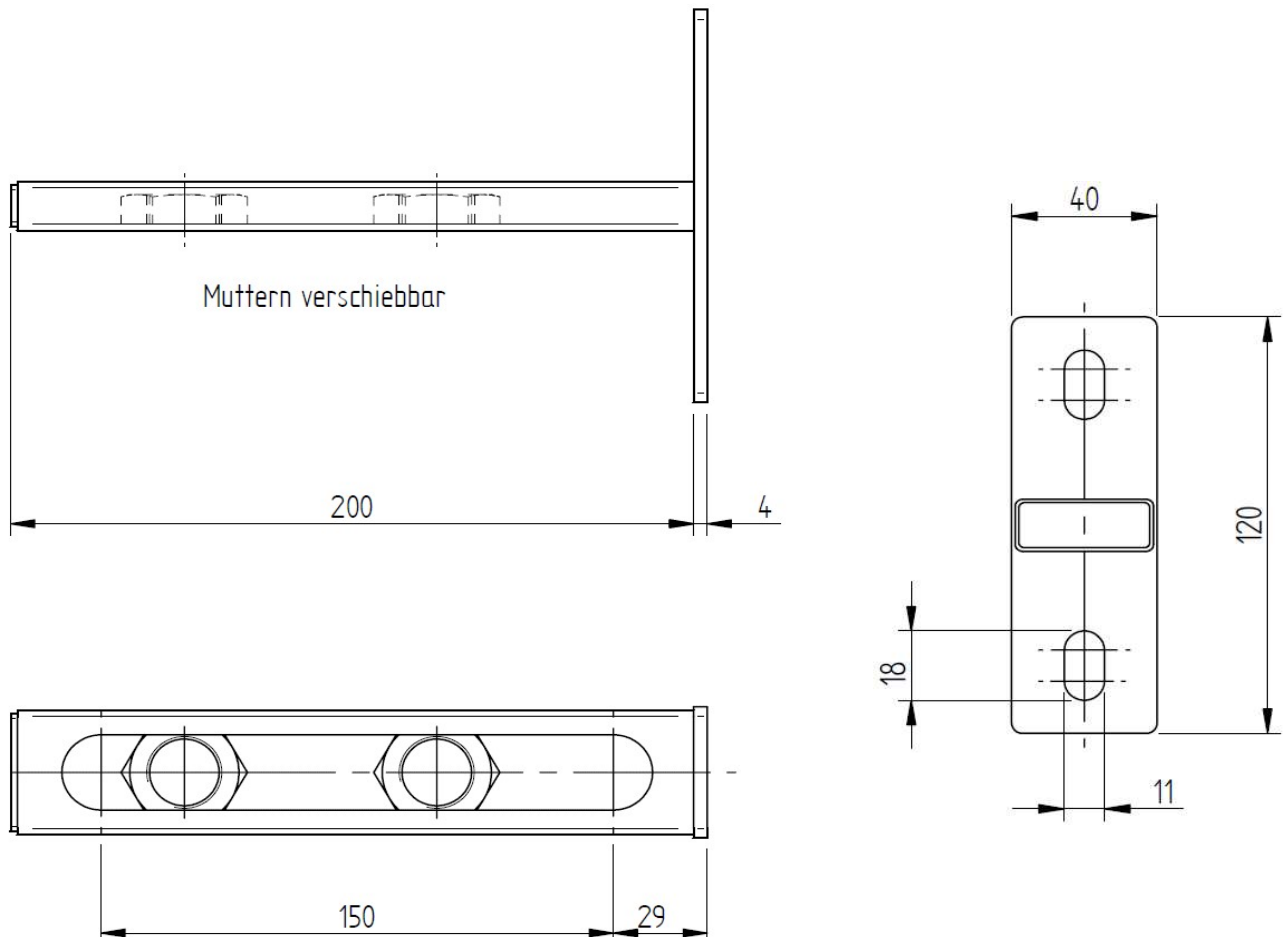


MTC24A101
 Wandhalterung, L=150mm, Grundplatte 120x40, 1x 1/2"

MTC24A102
 Wandhalterung, L=150mm, Grundplatte 120x40, 2x 1/2"

MTC24A103
 Wandhalterung, L=150mm, Grundplatte 120x40, 1x 3/4"

MTC24A104
 Wandhalterung, L=150mm, Grundplatte 120x50, 1x 1"



MTC-Line
Wandhalterung für konduktive/kapazitive Sensoren

MTC24A200 - Wandhalterung komplett



MTC24A201

Wandhalterung, M12, L=100mm, 1/2"

MTC24A202

Wandhalterung, M12, L=100mm, 5/4"

MTC24A203

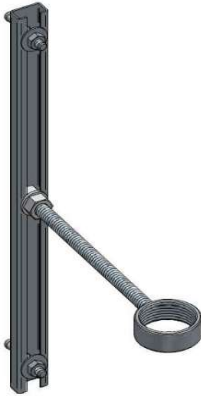
Wandhalterung, M12, L=150mm, 1 1/2"



MTC-2000 Halterungs-Systeme GmbH

Brühlstrasse 25 | 5313 Klingnau

056 245 46 20 | info@mtc-2000.ch | www.mtc-2000.ch

MTC-Line
Wandhalterung für konduktive/kapazitive Sensoren**MTC24A300 - Halterung Jordal komplett**

MTC24A301

Wandhalterung, Jordal 400mm, M12, L=120mm, 3/4"

MTC24A302

Wandhalterung, Jordal 500mm, M12, L=200mm, 3/4"

MTC24A303

Wandhalterung, Jordal 500mm, M12, L=200mm, 1 1/2"

MTC24A304

Wandhalterung, Jordal 300mm, M12, L=120mm, 1"

MTC24A305

Wandhalterung, Jordal 400mm, M12, L=120mm, 1"

MTC24A306

Wandhalterung, Jordal 400mm, M12, L=120mm, 1/2"

MTC24A307

Wandhalterung, Jordal 400mm, M12, L=120mm, 5/4"

MTC24A308

Wandhalterung, Jordal 400mm, M12, L=120mm, 2"

MTC24A309

Wandhalterung, Jordal 500mm, M12, L=200mm, 5/4"

**MTC-2000 Halterungs-Systeme GmbH**

Brühlstrasse 25 | 5313 Klingnau

056 245 46 20 | info@mtc-2000.ch | www.mtc-2000.ch

MTC-Line
Wandhalterung für konduktive/kapazitive Sensoren**MTC24A310 - Halterung Jordal komplett 41x21mm**

MTC24A310

Wandhalterung, Jordal 300mm, 41x21mm
inkl. Anschlag und Befestigungsmat.

MTC24A311

Wandhalterung, Jordal 400mm, 41x21mm
inkl. Anschlag und Befestigungsmat.

MTC24A312

Wandhalterung, Jordal 500mm, 41x21mm
inkl. Anschlag und Befestigungsmat.

MTC24A313

Wandhalterung, Jordal 600mm, 41x21mm
inkl. Anschlag und Befestigungsmat.

MTC24A314

Wandhalterung, Jordal 700mm, 41x21mm
inkl. Anschlag und Befestigungsmat.

MTC24A315

Wandhalterung, Jordal 800mm, 41x21mm
inkl. Anschlag und Befestigungsmat.

MTC24A316

Wandhalterung, Jordal 900mm, 41x21mm
inkl. Anschlag und Befestigungsmat.

MTC24A317

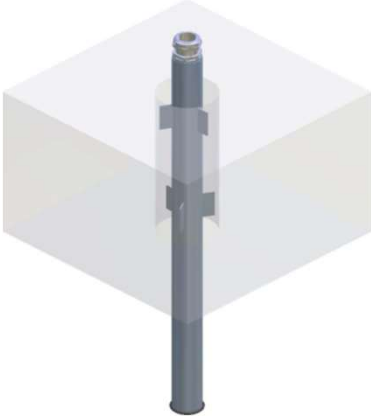
Wandhalterung, Jordal 1000mm, 41x21mm
inkl. Anschlag und Befestigungsmat.**MTC-2000 Halterungs-Systeme GmbH**

Brühlstrasse 25 | 5313 Klingnau

056 245 46 20 | info@mtc-2000.ch | www.mtc-2000.ch

MTC-Line
Mauerdurchführungen

MTC26A100 - Mauerdurchführung D=48, mit Schlaudern für Kernbohrung D=100, komplett



MTC26A101

Mauerdurchführungsrohr 600mm, Kabelvers. M12-M25

MTC26A102

Mauerdurchführungsrohr 600mm, Kabelvers. M32-M40

MTC26A103

Mauerdurchführungsrohr 400mm, 90°, mit Bördel,
 Kabelvers. M32-M40

MTC26A104

Mauerdurchführungsrohr 400mm, 90°, mit Bördel,
 Kabelvers. M32-M40

MTC26A105

Mauerdurchführungsrohr 950mm, Kabelvers. M12-M25

MTC26A106

Mauerdurchführungsrohr 950mm, Kabelvers. M32-M40

MTC26A107

Mauerdurchführungsrohr 1050mm, Kabelvers. M12-M25

MTC26A108

Mauerdurchführungsrohr 1050mm, Kabelvers. M32-M40

MTC26A109

Mauerdurchführungsrohr Tromp. (114x48),
 900-90°-300mm, 1x M20, 1x M25

MTC26A110

Mauerdurchführungsrohr Tromp. (114x48),
 1800-90°-300mm, 6x M20

MTC26A111

Mauerdurchführungsrohr Tromp. (114x48),
 3000x90°-300mm, 1x M20, 1x M32

MTC26A112

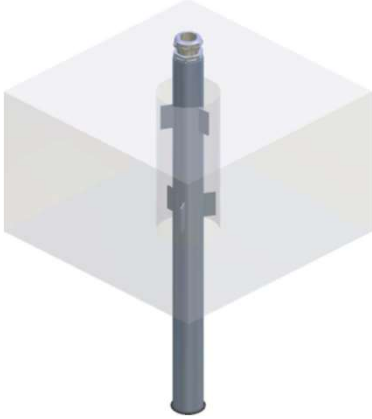
Mauerdurchführungsrohr Tromp. (76.1x48),
 1050mm, 2x M20,



MTC-2000 Halterungs-Systeme GmbH

Brühlstrasse 25 | 5313 Klingnau

056 245 46 20 | info@mtc-2000.ch | www.mtc-2000.ch

**MTC-Line
Mauerdurchführungen****MTC26A200 - Mauerdurchführung Ex-Ausführungen M12-M25**

MTC26A201

Mauerdurchführungrohr 600mm, Kabelvers. M12-M25,
Ausführung Ex

MTC26A202

Mauerdurchführungrohr 950mm, Kabelvers. M12-M25,
Ausführung Ex

MTC26A203

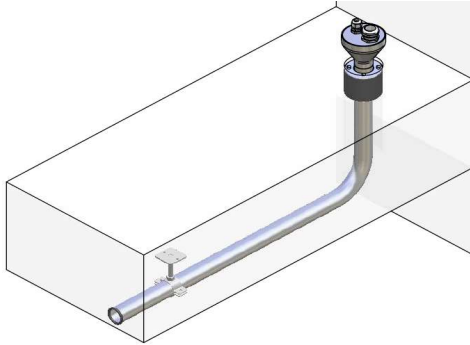
Mauerdurchführungrohr 1050mm, Kabelvers. M12-M25,
Ausführung Ex**MTC-2000 Halterungs-Systeme GmbH**

Brühlstrasse 25 | 5313 Klingnau

056 245 46 20 | info@mtc-2000.ch | www.mtc-2000.ch

MTC-Line
Mauerdurchführungen

MTC26A400 - Mauerdurchführung D=48, für Decken- und Wandmontage, komplett



MTC26A401

Mauerdurchführungsrohr 600mm, Kabelvers. M12-M25,
 Decken- oder Wandbefestigung mit Rohrschelle D=48

MTC26A402

Mauerdurchführungsrohr 600mm, Kabelvers. M32-M40,
 Decken- oder Wandmontage mit Rohrschelle D=48

MTC26A403

Mauerdurchführungsrohr 400mm, 90°, mit Bördel,
 Kabelvers. M32-M40,
 Decken- oder Wandmontage mit Rohrschelle D=48

MTC26A404

Mauerdurchführungsrohr 400mm, 90°, mit Bördel,
 Kabelvers. M32-M40,
 Decken- oder Wandmontage mit Rohrschelle D=48

MTC26A405

Mauerdurchführungsrohr 950mm, Kabelvers. M12-M25,
 Decken- oder Wandmontage mit Rohrschelle D=48

MTC26A406

Mauerdurchführungsrohr 950mm, Kabelvers. M32-M40,
 Decken- oder Wandmontage mit Rohrschelle D=48

MTC26A407

Mauerdurchführungsrohr 1050mm, Kabelvers. M12-M25,
 Decken- oder Wandmontage mit Rohrschelle D=48

MTC26A408

Mauerdurchführungsrohr 1050mm, Kabelvers. M32-M40,
 Decken- oder Wandmontage mit Rohrschelle D=48

MTC26A409

Mauerdurchführungsrohr Tromp. (114x48),
 900-90°-300mm, 1x M20, 1x M25,
 Decken- oder Wandmontage mit Rohrschelle D=48

MTC26A410

Mauerdurchführungsrohr Tromp. (114x48),
 1800-90°-300mm, 6x M20,
 Decken- oder Wandmontage mit Rohrschelle D=48

MTC26A411

Mauerdurchführungsrohr Tromp. (114x48),
 3000-90°-300mm, 1x M20, 1x M32,
 Decken- oder Wandmontage mit Rohrschelle D=48



MTC-2000 Halterungs-Systeme GmbH

Brühlstrasse 25 | 5313 Klingnau

056 245 46 20 | info@mtc-2000.ch | www.mtc-2000.ch

**MTC-Line
Mauerdurchführungen****MTC26A450 - Ex-Kabelverschraubungen - Aufpreis**

MTC26A451

Ausführung Ex, M12-M25, Mehrpreis:

MTC26A452

Ausführung Ex, M25-M40, Mehrpreis:

MTC26A500 - Zubehör

MTC26A501

Decken- oder Wandbefestigung mit Rohrschelle D=48

MTC26A502

Decken- oder Wandbefestigung mit Rohrschelle D=76.1

MTC26A503

Decken- oder Wandbefestigung mit Rohrschelle D=76.1,
mit Gummieinlage

MTC26A504

Decken- oder Wandbefestigung mit Rohrschelle D=60.3,

MTC26A505

Doppelrohrschelle 33.7M12-30-33.7M12

MTC26A506

Doppelrohrschelle 48.3M12-200-40.0M12

MTC26A507

Doppelrohrschelle 60.3M12-150-48.3M12

MTC26A508

Doppelrohrschelle 76.1M12-200-40.0M12

MTC26A509

Vierkantschelle B=30 M12 angeschw.

MTC26A510

Vierkantschelle B=35 M12 angeschw.

MTC26A511

Vierkantschelle B=40 M12 angeschw.

**MTC-2000 Halterungs-Systeme GmbH**

Brühlstrasse 25 | 5313 Klingnau

056 245 46 20 | info@mtc-2000.ch | www.mtc-2000.ch

**MTC-Line
Mauerdurchführungen****MTC26A600 - Mauerdurchführung D=26.9-101.6, mit Pressring **UNO** für Kernbohrungen D=80-150****MTC26A601**

Mauerdurchführungsrohr 1000mm, Muffe 1/2"
einseitig Abschlussdeckel,
Pressring V2A/NBR, Typ 80/28 **Uno**, 70.2308, D=26.9

MTC26A602

Mauerdurchführungsrohr 1000mm, Nippel 1 1/2"
einseitig 45°,
Pressring V2A/NBR, Typ 100/52 **Uno**, 70.2313, D=48.3

MTC26A603

Mauerdurchführungsrohr 1000mm, 2"-Red.-Nippel 1 1/2"
einseitig 45°,
Pressring V2A/NBR, Typ 100/66 **Uno**, 70.2314, D=60.3

MTC26A604

Mauerdurchführungsrohr 2700mm, 2"-Red.-Nippel 1 1/2"
einseitig 45°,
Pressring V2A/NBR, Typ 100/66 **Uno**, 70.2314, D=60.3

MTC26A605

Mauerdurchführungsrohr 600mm,
101.6-Red.-Nippel 1 1/2" einseitig 45°
Pressring V2A/NBR, Typ 150/106 **Uno**, 70.2318, D=101.6

MTC26A606

Mauerdurchführungsrohr 2200mm,
101.6-Red.-Nippel 1 1/2" einseitig 45°,
Pressring V2A/NBR, Typ 150/106 **Uno**, 70.2318, D=101.6

**MTC-2000 Halterungs-Systeme GmbH**

Brühlstrasse 25 | 5313 Klingnau

056 245 46 20 | info@mtc-2000.ch | www.mtc-2000.ch

MTC-Line
Mauerdurchführungen

MTC26A700 - Mauerdurchführung D=26.9-101.6, mit Pressring **DUO für Kernbohrungen D=80-150**

MTC26A701

Mauerdurchführungsrohr 1000mm, Muffe 1/2"
 einseitig Abschlussdeckel,
 Pressring V2A/NBR, Typ 80/28 **Duo**, 70.2308, D=26.9

MTC26A702

Mauerdurchführungsrohr 1000mm, Nippel 1 1/2"
 einseitig 45°,
 Pressring V2A/NBR, Typ 100/52 **Duo**, 70.2313, D=48.3

MTC26A703

Mauerdurchführungsrohr 1000mm, 2"-Red.-Nippel 1 1/2"
 einseitig 45°,
 Pressring V2A/NBR, Typ 100/66 **Duo**, 70.2314, D=60.3

MTC26A704

Mauerdurchführungsrohr 2100mm, 2"-Red.-Nippel 1 1/2"
 einseitig 45°,
 Pressring V2A/NBR, Typ 100/66 **Trio**, 70.2314, D=60.3

MTC26A705

Mauerdurchführungsrohr 2700mm, 2"-Red.-Nippel 1 1/2"
 einseitig 45°,
 Pressring V2A/NBR, Typ 100/66 **Duo**, 70.2314, D=60.3

MTC26A706

Mauerdurchführungsrohr 600mm,
 101.6-Red.-Nippel 1 1/2" einseitig 45°
 Pressring V2A/NBR, Typ 150/106 **Duo**, 70.2318, D=101.6

MTC26A707

Mauerdurchführungsrohr 2100mm,
 101.6-Red.-Nippel 1 1/2" einseitig 45°
 Pressring V2A/NBR, Typ 150/106 **Trio**, 70.2318, D=101.6

MTC26A708

Mauerdurchführungsrohr 2200mm,
 101.6-Red.-Nippel 1 1/2" einseitig 45°
 Pressring V2A/NBR, Typ 150/106 **Duo**, 70.2318, D=101.6



MTC-2000 Halterungs-Systeme GmbH

Brühlstrasse 25 | 5313 Klingnau

056 245 46 20 | info@mtc-2000.ch | www.mtc-2000.ch

**MTC-Line
Mauerdurchführungen****MTC26A800 - Mauerdurchführung ohne Pressring**

MTC26A801

Mauerdurchführungsrohr 1000mm, Muffe, 1/2"
einseitig Abschlussdeckel

MTC26A802

Mauerdurchführungsrohr 1000mm, Nippel 1 1/2"
einseitig 45°

MTC26A803

Mauerdurchführungsrohr 1000mm, 2"-Red.- Nippel 1 1/2"
einseitig 45°

MTC26A804

Mauerdurchführungsrohr 2700mm, 2"-Red.-Nippel 1 1/2"
einseitig 45°

MTC26A805

Mauerdurchführungsrohr 600mm,
101.6-Red.-Nippel 1 1/2" einseitig 45°

MTC26A806

Mauerdurchführungsrohr 2200mm,
101.6-Red.-Nippel 1 1/2" einseitig 45°**MTC26A820 - Mauerdurchführung mit Schlaudern**

MTC26A821

Mauerdurchführungsrohr mit Schlaudern, L=1400mm,
1" Muffe**MTC26A830 - Führungsrohre**

MTC26A831

Führungsrohr D=76.1x2, 45°, L=1000mm

**MTC-2000 Halterungs-Systeme GmbH**

Brühlstrasse 25 | 5313 Klingnau

056 245 46 20 | info@mtc-2000.ch | www.mtc-2000.ch

MTC-Line
Mauerdurchführungen

MTC26A900 - Pressringe



MTC26A901
Pressring V2A/NBR, Typ 80/28 Uno , 70.2308, D=26.9
MTC26A902
Pressring V2A/NBR, Typ 80/28 Duo , 70.2308, D=26.9
MTC26A903
Pressring V2A/NBR, Typ 80/35 Uno , 70.2309, D=33.7
MTC26A904
Pressring V2A/NBR, Typ 80/35 Duo , 70.2309, D=33.7
MTC26A905
Pressring V2A/NBR, Typ 80/52 Uno , 70.2311, D=48.3
MTC26A906
Pressring V2A/NBR, Typ 80/52 Duo , 70.2311, D=48.3
MTC26A907
Pressring V2A/NBR, Typ 100/36 Uno , 70.4103, D=33.7
MTC26A908
Pressring V2A/NBR, Typ 100/36 Duo , 70.4103, D=33.7
MTC26A909
Pressring V2A/NBR, Typ 100/52 Uno , 70.2313, D=48.3
MTC26A910
Pressring V2A/NBR, Typ 100/52 Duo , 70.2313, D=48.3
MTC26A911
Pressring V2A/NBR, Typ 100/66 Uno , 70.2314, D=60.3
MTC26A912
Pressring V2A/NBR, Typ 100/66 Duo , 70.2314, D=60.3
MTC26A913
Pressring V2A/NBR, Typ 150/66 Uno , 70.3114, D=60.3
MTC26A914
Pressring V2A/NBR, Typ 150/66 Duo , 70.3114, D=60.3
MTC26A915
Pressring V2A/NBR, Typ 150/106 Uno , 70.2318, D=101.6
MTC26A916
Pressring V2A/NBR, Typ 150/106 Duo , 70.2318, D=101.6



MTC-2000 Halterungs-Systeme GmbH

Brühlstrasse 25 | 5313 Klingnau

056 245 46 20 | info@mtc-2000.ch | www.mtc-2000.ch

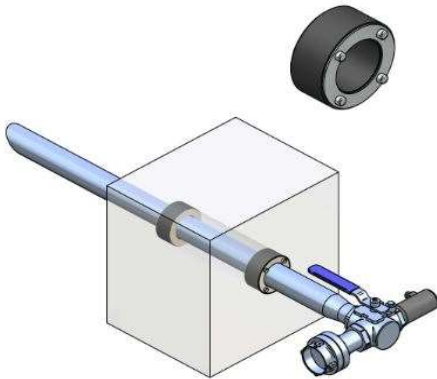
MTC-Line
Mauerdurchführungen

MTC26AV4A950 - Pressringe	V4A
MTC26A951	Pressring V4A/NBR, Typ 80/28 Uno , D=26.9
MTC26A952	Pressring V4A/NBR, Typ 80/52 Uno , D=48.3
MTC26A953	Pressring V4A/NBR, Typ 100/33 Uno , D=33.7
MTC26A954	Pressring V4A/NBR, Typ 100/52 Uno , D=48.3
MTC26A955	Pressring V4A/NBR, Typ 100/66 Uno , D=60.3
MTC26A956	Pressring V4A/NBR, Typ 150/66 Uno , D=60.3
MTC26A957	Pressring V4A/NBR, Typ 150/106 Uno , D= 101.6



MTC-Line
Mauerdurchführung / Kugelhahn, V2A

**MTC27V2A100 - Mauerdurchführungen für Druckmessungen, mit Spülanschluss D=60.3mm
mit Pressring für Kernbohrungen D=100mm, mit Storzkupplung**



MTC27V2A101

Mauerdurchführungsrohr 45°-1000-1 1/2 "-Kugelhahn,
L-Bohrung.
Pressring V2A/NBR, Typ 100/62 Duo, 70.2314, D=60.3,
Nippel L=100, Storz-Festkupplung, Innengewinde 1 1/2",
Nenngr. 52, Knaggen 66.
Storz-Blindkupplung mit Kette, Nenngr. C, Knaggen 66.

MTC27V2A102

Mauerdurchführungsrohr 45°-1000-1 1/2 "-Kugelhahn,
T-Bohrung.
Pressring V2A/NBR, Typ 100/62 Duo, 70.2314, D=60.3,
Nippel L=100, Storz-Festkupplung, Innengewinde 1 1/2",
Nenngr. 52, Knaggen 66.
Storz-Blindkupplung mit Kette, Nenngr. C, Knaggen 66.

MTC27V2A103

Mauerdurchführungsrohr 45°-1000-1 1/2 "-Kugelhahn,
L-Bohrung. (Kugelhahn leichte Ausführung)
Pressring V2A/NBR, Typ 100/62 Duo, 70.2314, D=60.3,
Nippel L=100, Storz-Festkupplung, Innengewinde 1 1/2",
Nenngr. 52, Knaggen 66.
Storz-Blindkupplung mit Kette, Nenngr. C, Knaggen 66.

**MTC27V2A200 - Mauerdurchführungen für Druckmessungen, mit Spülanschluss D=60.3mm
ohne Pressring, ohne Storzkupplung**

MTC27V2A201

Mauerdurchführungsrohr 45°-1000-1 1/2 "-Kugelhahn,
L-Bohrung.

MTC27V2A202

Mauerdurchführungsrohr 45°-1000-1 1/2 "-Kugelhahn,
T-Bohrung.

MTC27V2A203

Mauerdurchführungsrohr 45°-1000-1 1/2 "-Kugelhahn,
L-Bohrung. (Kugelhahn leichte Ausführung)

MTC27V2A204

Mauerdurchführungsrohr 45°-xxxx-1 1/2 "-Kugelhahn,
L-Bohrung.

MTC27V2A205

Mauerdurchführungsrohr 45°-xxxx-1 1/2 "-Kugelhahn,
T-Bohrung.



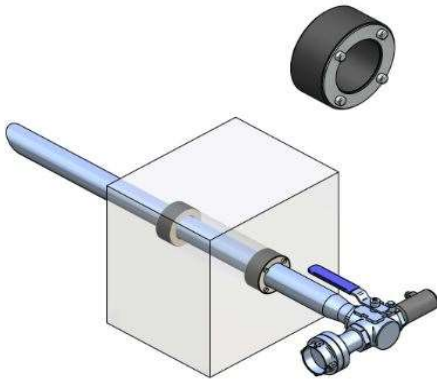
MTC-2000 Halterungs-Systeme GmbH

Brühlstrasse 25 | 5313 Klingnau

056 245 46 20 | info@mtc-2000.ch | www.mtc-2000.ch

MTC-Line
Mauerdurchführung / Kugelhahn, V2A

MTC27V2A300 - Mauerdurchführungen für Druckmessungen, mit Spülanschluss D=101.6mm, mit Pressring für Kernbohrungen D=150mm, mit Storzkupplung



MTC27V2A301

Mauerdurchführungsrohr 45°-1000-1 1/2 "-Kugelhahn, L-Bohrung.
 Pressring V2A/NBR, Typ 150/106 Duo, 70.2318, D=101.6, Nippel L=100, Storz-Festkupplung, Innengewinde 1 1/2", Nenngr. 52, Knaggen 66.
 Storz-Blindkupplung mit Kette, Nenngr. C, Knaggen 66.

MTC27V2A302

Mauerdurchführungsrohr 45°-1000-1 1/2 "-Kugelhahn, T-Bohrung.
 Pressring V2A/NBR, Typ 150/106 Duo, 70.2318, D=101.6, Nippel L=100, Storz-Festkupplung, Innengewinde 1 1/2", Nenngr. 52, Knaggen 66.
 Storz-Blindkupplung mit Kette, Nenngr. C, Knaggen 66.

MTC27V2A303

Mauerdurchführungsrohr 45°-1000-1 1/2 "-Kugelhahn, L-Bohrung. (Kugelhahn leichte Ausführung)
 Pressring V2A/NBR, Typ 150/106 Duo, 70.2318, D=101.6, Nippel L=100, Storz-Festkupplung, Innengewinde 1 1/2", Nenngr. 52, Knaggen 66.
 Storz-Blindkupplung mit Kette, Nenngr. C, Knaggen 66.

MTC27V2A400 - Mauerdurchführungen für Druckmessungen, mit Spülanschluss D=101.6mm, ohne Pressring, ohne Storzkupplung

MTC27V2A401

Mauerdurchführungsrohr 45°-1000-1 1/2 "-Kugelhahn, L-Bohrung.

MTC27V2A402

Mauerdurchführungsrohr 45°-1000-1 1/2 "-Kugelhahn, T-Bohrung.

MTC27V2A403

Mauerdurchführungsrohr 45°-1000-1 1/2 "-Kugelhahn, L-Bohrung. (leichte Ausführung)

MTC27V2A404

Mauerdurchführungsrohr 45°-xxxx-1 1/2 "-Kugelhahn, L-Bohrung.

MTC27V2A405

Mauerdurchführungsrohr 45°-xxxx-1 1/2 "-Kugelhahn, T-Bohrung.



MTC-2000 Halterungs-Systeme GmbH

Brühlstrasse 25 | 5313 Klingnau

056 245 46 20 | info@mtc-2000.ch | www.mtc-2000.ch

MTC-Line
Mauerdurchführung / Kugelhahn, V2A**MTC27V2A500 - Montagematerial**

MTC27V2A501

Pressring V2A/NBR, Typ 100/62 Uno, 70.2314, D=60.3

MTC27V2A502

Pressring V2A/NBR, Typ 100/62 Duo, 70.2314, D=60.3

MTC27V2A503

Pressring V2A/NBR, Typ 150/106 Uno, 70.2318, D=101.6

MTC27V2A504

Pressring V2A/NBR, Typ 150/106 Duo, 70.2318, D=101.6

MTC27V2A505

Ausführung Schlaudern (zum einbetonieren),
Kernbohrung 100mm, Mehrpreis:

MTC27V2A506

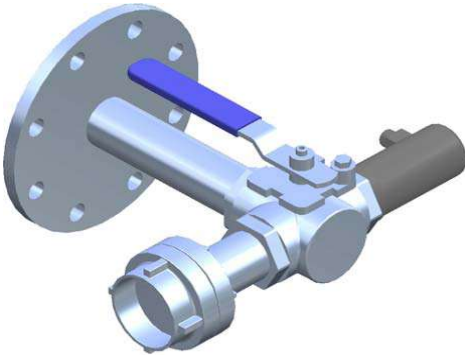
Ausführung Schlaudern (zum einbetonieren),
Kernbohrung 150mm, Mehrpreis:**MTC-2000 Halterungs-Systeme GmbH**

Brühlstrasse 25 | 5313 Klingnau

056 245 46 20 | info@mtc-2000.ch | www.mtc-2000.ch

MTC-Line
Mauerdurchführung / Kugelhahn, V2A

**MTC27V2A600 - Flansch 2/3 für Druckmessungen mit Spülanschluss D=48.3mm
mit Nippel L=200mm eingeschweisst**



MTC27V2A601

Flansch DN 50-PN10-Kugelhahn, L-Bohrung,
Nippel L=100, Storz-Festkupplung, Innengewinde 1 1/2",
Nenngr. 52, Knaggen 66.
Storz-Blindkupplung mit Kette, Nenngr. C, Knaggen 66.
Flansch-Dichtung DN 80-PN10, Reinz,
4x Schrauben M16x40, inkl. Scheiben und Muttern.

MTC27V2A602

Flansch DN 50-PN10-Kugelhahn, T-Bohrung,
Nippel L=100, Storz-Festkupplung, Innengewinde 1 1/2",
Nenngr. 52, Knaggen 66.
Storz-Blindkupplung mit Kette, Nenngr. C, Knaggen 66.
Flansch-Dichtung DN 80-PN10, Reinz,
4x Schrauben M16x40, inkl. Scheiben und Muttern.

MTC27V2A603

Flansch DN 80-PN10-Kugelhahn, L-Bohrung,
Nippel L=100, Storz-Festkupplung, Innengewinde 1 1/2",
Nenngr. 52, Knaggen 66.
Storz-Blindkupplung mit Kette, Nenngr. C, Knaggen 66.
Flansch-Dichtung DN 80-PN10, Reinz,
8x Schrauben M16x40, inkl. Scheiben und Muttern.

MTC27V2A604

Flansch DN 80-PN10-Kugelhahn, T-Bohrung,
Nippel L=100, Storz-Festkupplung, Innengewinde 1 1/2",
Nenngr. 52, Knaggen 66.
Storz-Blindkupplung mit Kette, Nenngr. C, Knaggen 66.
Flansch-Dichtung DN 80-PN10, Reinz,
8x Schrauben M16x40, inkl. Scheiben und Muttern.



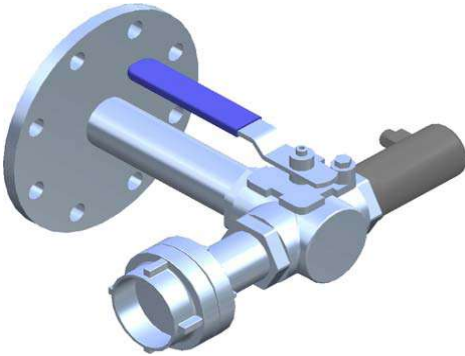
MTC-2000 Halterungs-Systeme GmbH

Brühlstrasse 25 | 5313 Klingnau

056 245 46 20 | info@mtc-2000.ch | www.mtc-2000.ch

MTC-Line
Mauerdurchführung / Kugelhahn, V2A

**MTC27V2A600 - Flansch 2/3 für Druckmessungen mit Spülanschluss D=48.3mm
mit Nippel L=200mm eingeschweisst**



MTC27V2A605

Flansch DN 100-PN10-Kugelhahn, L-Bohrung,
Nippel L=100, Storz-Festkupplung, Innengewinde 1 1/2",
Nenngr. 52, Knaggen 66.
Storz-Blindkupplung mit Kette, Nenngr. C, Knaggen 66.
Flansch-Dichtung DN 100-PN10, Reinz,
8x Schrauben M16x40, inkl. Scheiben und Muttern.

MTC27V2A606

Flansch DN 100-PN10-Kugelhahn, T-Bohrung,
Nippel L=100, Storz-Festkupplung, Innengewinde 1 1/2",
Nenngr. 52, Knaggen 66.
Storz-Blindkupplung mit Kette, Nenngr. C, Knaggen 66.
Flansch-Dichtung DN 100-PN10, Reinz,
8x Schrauben M16x40, inkl. Scheiben und Muttern.

MTC27V2A607

Flansch DN 125-PN10-Kugelhahn, L-Bohrung,
Nippel L=100, Storz-Festkupplung, Innengewinde 1 1/2",
Nenngr. 52, Knaggen 66.
Storz-Blindkupplung mit Kette, Nenngr. C, Knaggen 66.
Flansch-Dichtung DN 125-PN10, Reinz,
8x Schrauben M16x40, inkl. Scheiben und Muttern.

MTC27V2A608

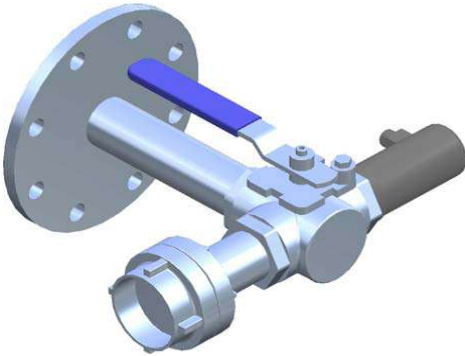
Flansch DN 125-PN10-Kugelhahn, T-Bohrung,
Nippel L=100, Storz-Festkupplung, Innengewinde 1 1/2",
Nenngrösse 52, Knaggen 66.
Storz-Blindkupplung m. Kette Nenngr. C, Knaggen 66.
Flansch-Dichtung DN 125-PN10, Reinz,
8x Schrauben M16x40, inkl. Scheiben und Muttern.



MTC-2000 Halterungs-Systeme GmbH

Brühlstrasse 25 | 5313 Klingnau

056 245 46 20 | info@mtc-2000.ch | www.mtc-2000.ch

MTC-Line
Mauerdurchführung / Kugelhahn, V2A**MTC27V2A600 - Flansch 2/3 für Druckmessungen mit Spülanschluss D=48.3mm
mit Nippel L=200mm eingeschweisst****MTC27V2A609**

Flansch DN 150-PN10-Kugelhahn, L-Bohrung,
Nippel L=100, Storz-Festkupplung, Innengewinde 1 1/2",
Nenng. 52, Knaggen 66.
Storz-Blindkupplung mit Kette, Nenng. C, Knaggen 66.
Flansch-Dichtung DN 150-PN10, Reinz,
8x Schrauben M16x40, inkl. Scheiben und Muttern.

MTC27V2A610

Flansch DN 150-PN10-Kugelhahn, T-Bohrung,
Nippel L=100, Storz-Festkupplung, Innengewinde 1 1/2",
Nenng. 52, Knaggen 66.
Storz-Blindkupplung mit Kette, Nenng. C, Knaggen 66.
Flansch-Dichtung DN 150-PN10, Reinz,
8x Schrauben M16x40, inkl. Scheiben und Muttern.

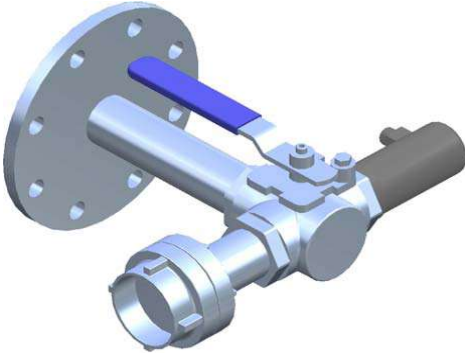
**MTC-2000 Halterungs-Systeme GmbH**

Brühlstrasse 25 | 5313 Klingnau

056 245 46 20 | info@mtc-2000.ch | www.mtc-2000.ch

MTC-Line
Mauerdurchführung / Kugelhahn, V2A

MTC27V2A700 - Flansch 2/3 für Druckmessungen, mit Nippel D=48.3mm, L=200mm, eingeschweisst



MTC27V2A701
Flansch DN 50-PN10-Kugelhahn, L-Bohrung

MTC27V2A702
Flansch DN 50-PN10-Kugelhahn, T-Bohrung

MTC27V2A703
Flansch DN 80-PN10-Kugelhahn, L-Bohrung

MTC27V2A704
Flansch DN 80-PN10-Kugelhahn, T-Bohrung

MTC27V2A705
Flansch DN 100-PN10-Kugelhahn, L-Bohrung

MTC27V2A706
Flansch DN 100-PN10-Kugelhahn, T-Bohrung

MTC27V2A707
Flansch DN 125-PN10-Kugelhahn, L-Bohrung

MTC27V2A708
Flansch DN 125-PN10-Kugelhahn, T-Bohrung

MTC27V2A709
Flansch DN 150-PN10-Kugelhahn, L-Bohrung

MTC27V2A710
Flansch DN 150-PN10-Kugelhahn, T-Bohrung

Für Flansch-Dichtungen PN10, Reinz siehe MTC30A400



MTC-2000 Halterungs-Systeme GmbH

Brühlstrasse 25 | 5313 Klingnau

056 245 46 20 | info@mtc-2000.ch | www.mtc-2000.ch

MTC-Line
Mauerdurchführung / Kugelhahn, V2A**MTC27V2A800 - Zubehör**

MTC27V2A801

Nippel L=100, Storz-Festkupplung, Innengewinde 1 1/2",
Nenngr. 52, Knaggen 66

MTC27V2A802

Nippel 30-90°-50, Storz-Festkupplung,
Innengewinde 1 1/2", Nenngr. 52, Knaggen 66

MTC27V2A803

Storz-Blindkupplung mit Kette, Nenngr. C, Knaggen 66

MTC27V2A804

8x Schrauben M16x40, inkl. Scheiben und Muttern

MTC27V2A805

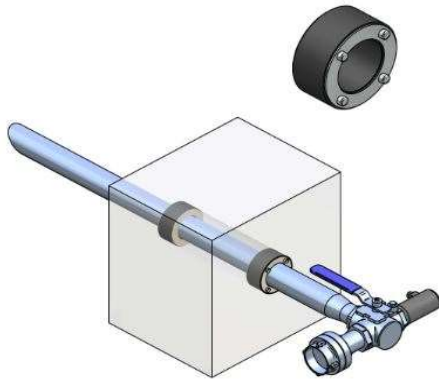
Kugelhahn 3 Weg G 1 1/2" mit reduziertem Durchgang
L-Bohrung kompl. 1.4401

MTC27V2A805

Kugelhahn 3 Weg G 1 1/2" mit reduziertem Durchgang
T-Bohrung kompl. 1.4401**MTC-2000 Halterungs-Systeme GmbH**

Brühlstrasse 25 | 5313 Klingnau

056 245 46 20 | info@mtc-2000.ch | www.mtc-2000.ch

MTC-Line**Mauerdurchführung / Kugelhahn, V4A****MTC27V4A100 - Mauerdurchführungen für Druckmessungen, mit Spülanschluss D=60.3mm mit Pressring für Kernbohrungen D=100mm, mit Storzkupplung****MTC27V4A101**

Mauerdurchführungsrohr 45°-1000-1 1/2"-Kugelhahn, L-Bohrung.
 Pressring V4A/NBR, Typ 100/62 Duo, 70.2314, D=60.3,
 Nippel L=100, Storz-Festkupplung, Innengewinde 1 1/2",
 Nenng. 52, Knaggen 66.
 Storz-Blindkupplung mit Kette, Nenng. C, Knaggen 66.

MTC27V4A102

Mauerdurchführungsrohr 45°-1000-1 1/2"-Kugelhahn, T-Bohrung.
 Pressring V4A/NBR, Typ 100/62 Duo, 70.2314, D=60.3,
 Nippel L=100, Storz-Festkupplung, Innengewinde 1 1/2",
 Nenng. 52, Knaggen 66.
 Storz-Blindkupplung mit Kette, Nenng. C, Knaggen 66.

MTC27V4A103

Mauerdurchführungsrohr 45°-1000-1 1/2"-Kugelhahn, L-Bohrung.
 Pressring V4A/NBR, Typ 100/62 Duo, 70.2314, D=60.3,
 Nippel L=30-90°-50, Storz-Festkupplung,
 Innengewinde 1 1/2"
 Storz-Blindkupplung mit Kette, Nenng. C, Knaggen 66.

MTC27V4A200 - Mauerdurchführungen für Druckmessungen, mit Spülanschluss D=60.3mm ohne Pressring, ohne Storzkupplung**MTC27V4A201**

Mauerdurchführungsrohr 45°-1000-1 1/2"-Kugelhahn, L-Bohrung.

MTC27V4A202

Mauerdurchführungsrohr 45°-1000-1 1/2"-Kugelhahn, T-Bohrung.

MTC27V4A203

Mauerdurchführungsrohr 45°-1000-1 1/2"-Kugelhahn, L-Bohrung. (Kugelhahn leichte Ausführung)

MTC27V4A204

Mauerdurchführungsrohr 45°-xxxx-1 1/2"-Kugelhahn, L-Bohrung.

MTC27V4A205

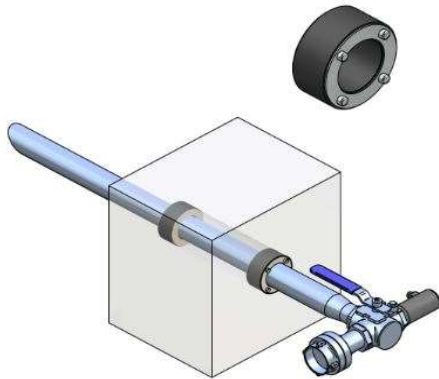
Mauerdurchführungsrohr 45°-xxxx-1 1/2"-Kugelhahn, T-Bohrung.



MTC-2000 Halterungs-Systeme GmbH

Brühlstrasse 25 | 5313 Klingnau

056 245 46 20 | info@mtc-2000.ch | www.mtc-2000.ch

MTC-Line**Mauerdurchführung / Kugelhahn, V4A****MTC27V4A300 - Mauerdurchführungen für Druckmessungen, mit Spülanschluss D=101.6mm mit Pressring für Kernbohrungen D=150mm, mit Storzkupplung****MTC27V4A301**

Mauerdurchführungsrohr 45°-1000-1 1/2 "-Kugelhahn, L-Bohrung.
 Pressring V4A/NBR, Typ 150/106 Duo, 70.2318, D=101.6, Nippel L=100, Storz-Festkupplung, Innengewinde 1 1/2", Nenngr. 52, Knaggen 66.
 Storz-Blindkupplung mit Kette, Nenngr. C, Knaggen 66.

MTC27V4A302

Mauerdurchführungsrohr 45°-1000-1 1/2 "-Kugelhahn, T-Bohrung.
 Pressring V4A/NBR, Typ 150/106 Duo, 70.2318, D=101.6, Nippel L=100, Storz-Festkupplung, Innengewinde 1 1/2", Nenngr. 52, Knaggen 66.
 Storz-Blindkupplung mit Kette, Nenngr. C, Knaggen 66.

MTC27V4A303

Mauerdurchführungsrohr 45°-1000-1 1/2 "-Kugelhahn, L-Bohrung. (Kugelhahn leichte Ausführung)
 Pressring V4A/NBR, Typ 150/106 Duo, 70.2318, D=101.6, Nippel L=100, Storz-Festkupplung, Innengewinde 1 1/2", Nenngr. 52, Knaggen 66.
 Storz-Blindkupplung mit Kette, Nenngr. C, Knaggen 66.

MTC27V4A400 - Mauerdurchführungen für Druckmessungen, mit Spülanschluss D=101.6mm, ohne Pressring, ohne Storzkupplung**MTC27V4A401**

Mauerdurchführungsrohr 45°-1000-1 1/2 "-Kugelhahn, L-Bohrung.

MTC27V4A402

Mauerdurchführungsrohr 45°-1000-1 1/2 "-Kugelhahn, T-Bohrung.

MTC27V4A403

Mauerdurchführungsrohr 45°-1000-1 1/2 "-Kugelhahn, L-Bohrung. (Kugelhahn leichte Ausführung)

MTC27V4A404

Mauerdurchführungsrohr 45°-xxxx-1 1/2 "-Kugelhahn, L-Bohrung.

MTC27V4A405

Mauerdurchführungsrohr 45°-xxxx-1 1/2 "-Kugelhahn, T-Bohrung.



MTC-2000 Halterungs-Systeme GmbH

Brühlstrasse 25 | 5313 Klingnau

056 245 46 20 | info@mtc-2000.ch | www.mtc-2000.ch

MTC-Line
Mauerdurchführung / Kugelhahn, V4A**MTC27V4A500 - Montagematerial**

MTC27V4A505

Pressring V4A/NBR, Typ 100/62 Uno, 70.2314, D=60.3

MTC27V4A506

Pressring V4A/NBR, Typ 100/66 Duo, 70.2314, D=60.3

MTC27V4A507

Pressring V4A/NBR, Typ 150/106 Uno, 70.2318, D=101.6

MTC27V4A508

Pressring V4A/NBR, Typ 150/106 Duo, 70.2318, D=101.6

MTC27V4A509

Ausführung Schlaudern (zum einbetonieren),
Kernbohrung 100mm, Mehrpreis:

MTC27V4A510

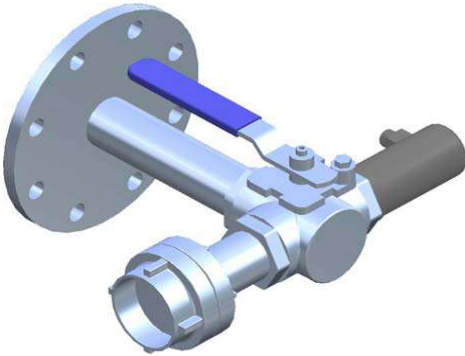
Ausführung Schlaudern (zum einbetonieren),
Kernbohrung 150mm, Mehrpreis:**MTC-2000 Halterungs-Systeme GmbH**

Brühlstrasse 25 | 5313 Klingnau

056 245 46 20 | info@mtc-2000.ch | www.mtc-2000.ch

MTC-Line**Mauerdurchführung / Kugelhahn, V4A**

**MTC27V4A600 - Flansch 2/3 für Druckmessungen mit Spülanschluss D=48.3mm
mit Nippel L=200mm eingeschweisst**

**MTC27V4A601**

Flansch DN 50-PN10-Kugelhahn, L-Bohrung,
Nippel L=100, Storz-Festkupplung, Innengewinde 1 1/2",
Nenng. 52, Knaggen 66.
Storz-Blindkupplung mit Kette, Nenng. C, Knaggen 66.
Flansch-Dichtung DN 80-PN10, Reinz,
4x Schrauben M16x40, inkl. Scheiben und Muttern.

MTC27V4A602

Flansch DN 50-PN10-Kugelhahn, T-Bohrung,
Nippel L=100, Storz-Festkupplung, Innengewinde 1 1/2",
Nenng. 52, Knaggen 66.
Storz-Blindkupplung mit Kette, Nenng. C, Knaggen 66.
Flansch-Dichtung DN 80-PN10, Reinz,
4x Schrauben M16x40, inkl. Scheiben und Muttern.

MTC27V4A603

Flansch DN 80-PN10-Kugelhahn, L-Bohrung,
Nippel L=100, Storz-Festkupplung, Innengewinde 1 1/2",
Nenng. 52, Knaggen 66.
Storz-Blindkupplung mit Kette, Nenng. C, Knaggen 66.
Flansch-Dichtung DN 80-PN10, Reinz,
8x Schrauben M16x40, inkl. Scheiben und Muttern.

MTC27V4A604

Flansch DN 80-PN10-Kugelhahn, T-Bohrung,
Nippel L=100, Storz-Festkupplung, Innengewinde 1 1/2",
Nenng. 52, Knaggen 66.
Storz-Blindkupplung mit Kette, Nenng. C, Knaggen 66.
Flansch-Dichtung DN 80-PN10, Reinz,
8x Schrauben M16x40, inkl. Scheiben und Muttern.



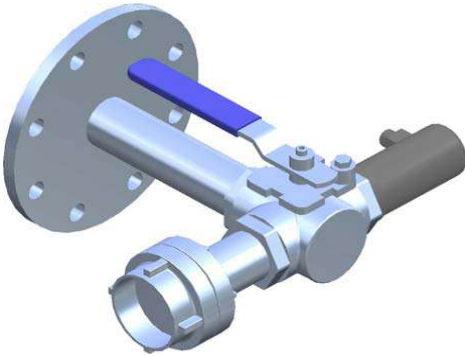
MTC-2000 Halterungs-Systeme GmbH

Brühlstrasse 25 | 5313 Klingnau

056 245 46 20 | info@mtc-2000.ch | www.mtc-2000.ch

MTC-Line**Mauerdurchführung / Kugelhahn, V4A**

**MTC27V4A600 - Flansch 2/3 für Druckmessungen mit Spülanschluss D=48.3mm
mit Nippel L=200mm eingeschweisst**

**MTC27V4A605**

Flansch DN 100-PN10-Kugelhahn, L-Bohrung,
Nippel L=100, Storz-Festkupplung, Innengewinde 1 1/2",
Nenng. 52, Knaggen 66.
Storz-Blindkupplung mit Kette, Nenng. C, Knaggen 66.
Flansch-Dichtung DN 100-PN10, Reinz,
8x Schrauben M16x40, inkl. Scheiben und Muttern.

MTC27V4A606

Flansch DN 100-PN10-Kugelhahn, T-Bohrung,
Nippel L=100, Storz-Festkupplung, Innengewinde 1 1/2",
Nenng. 52, Knaggen 66.
Storz-Blindkupplung mit Kette, Nenng. C, Knaggen 66.
Flansch-Dichtung DN 100-PN10, Reinz,
8x Schrauben M16x40, inkl. Scheiben und Muttern.

MTC27V4A607

Flansch DN 125-PN10-Kugelhahn, L-Bohrung,
Nippel L=100, Storz-Festkupplung, Innengewinde 1 1/2",
Nenng. 52, Knaggen 66.
Storz-Blindkupplung mit Kette, Nenng. C, Knaggen 66.
Flansch-Dichtung DN 125-PN10, Reinz,
8x Schrauben M16x40, inkl. Scheiben und Muttern.

MTC27V4A608

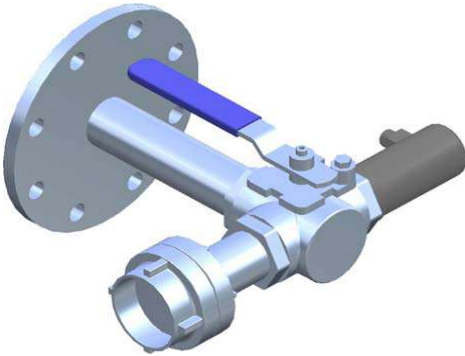
Flansch DN 125-PN10-Kugelhahn, T-Bohrung,
Nippel L=100, Storz-Festkupplung, Innengewinde 1 1/2",
Nenng. 52, Knaggen 66.
Storz-Blindkupplung m. Kette Nenng. C, Knaggen 66.
Flansch-Dichtung DN 125-PN10, Reinz,
8x Schrauben M16x40, inkl. Scheiben und Muttern.



MTC-2000 Halterungs-Systeme GmbH

Brühlstrasse 25 | 5313 Klingnau

056 245 46 20 | info@mtc-2000.ch | www.mtc-2000.ch

MTC-Line**Mauerdurchführung / Kugelhahn, V4A****MTC27V4A600 - Flansch 2/3 für Druckmessungen mit Spülanschluss D=48.3mm
mit Nippel L=200mm eingeschweisst****MTC27V4A609**

Flansch DN 150-PN10-Kugelhahn, L-Bohrung,
Nippel L=100, Storz-Festkupplung, Innengewinde 1 1/2",
Nenng. 52, Knaggen 66.
Storz-Blindkupplung mit Kette, Nenng. C, Knaggen 66.
Flansch-Dichtung DN 150-PN10, Reinz,
8x Schrauben M16x40, inkl. Scheiben und Muttern.

MTC27V4A610

Flansch DN 150-PN10-Kugelhahn, T-Bohrung,
Nippel L=100, Storz-Festkupplung, Innengewinde 1 1/2",
Nenng. 52, Knaggen 66.
Storz-Blindkupplung mit Kette, Nenng. C, Knaggen 66.
Flansch-Dichtung DN 150-PN10, Reinz,
8x Schrauben M16x40, inkl. Scheiben und Muttern.

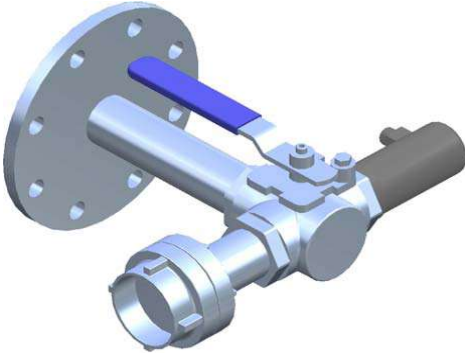
**MTC-2000 Halterungs-Systeme GmbH**

Brühlstrasse 25 | 5313 Klingnau

056 245 46 20 | info@mtc-2000.ch | www.mtc-2000.ch

MTC-Line
Mauerdurchführung / Kugelhahn, V4A

MTC27V4A700 - Flansch 2/3 für Druckmessungen, mit Nippel D=48.3mm, L=200mm, eingeschweisst



MTC27V4A701
Flansch DN 50-PN10-Kugelhahn, L-Bohrung

MTC27V4A702
Flansch DN 50-PN10-Kugelhahn, T-Bohrung

MTC27V4A703
Flansch DN 80-PN10-Kugelhahn, L-Bohrung

MTC27V4A704
Flansch DN 80-PN10-Kugelhahn, T-Bohrung

MTC27V4A705
Flansch DN 100-PN10-Kugelhahn, L-Bohrung

MTC27V4A706
Flansch DN 100-PN10-Kugelhahn, T-Bohrung

MTC27V4A707
Flansch DN 125-PN10-Kugelhahn, L-Bohrung

MTC27V4A708
Flansch DN 125-PN10-Kugelhahn, T-Bohrung

MTC27V4A709
Flansch DN 150-PN10-Kugelhahn, L-Bohrung

MTC27V4A710
Flansch DN 150-PN10-Kugelhahn, T-Bohrung

Für Flansch-Dichtungen PN10, Reinz siehe MTC30A400



MTC-2000 Halterungs-Systeme GmbH

Brühlstrasse 25 | 5313 Klingnau

056 245 46 20 | info@mtc-2000.ch | www.mtc-2000.ch

MTC-Line
Mauerdurchführung / Kugelhahn, V4A**MTC27V4A800 - Zubehör**

MTC27V4A801

Nippel L=100, Storz-Festkupplung, Innengewinde 1 1/2",
Nenngr. 52, Knaggen 66

MTC27V4A802

Nippel 30-90°-50, Storz-Festkupplung,
Innengewinde 1 1/2", Nenngr. 52, Knaggen 66

MTC27V4A803

Storz-Blindkupplung mit Kette, Nenngr. C, Knaggen 66

MTC27V4A804

8x Schrauben M16x40, inkl. Scheiben und Muttern

MTC27V4A805

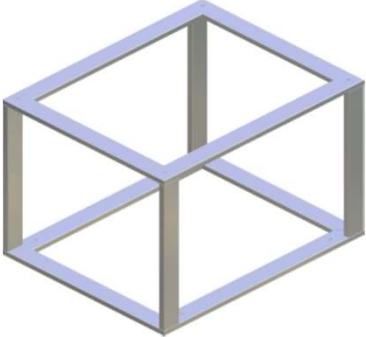
Kugelhahn 3 Weg G 1 1/2" mit reduziertem Durchgang
L-Bohrung kompl. 1.4401

MTC27V4A805

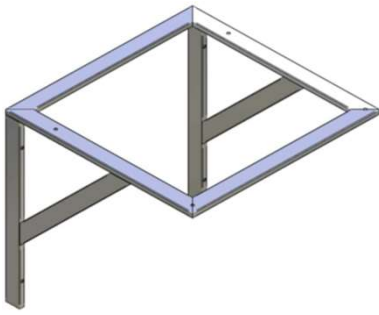
Kugelhahn 3 Weg G 1 1/2" mit reduziertem Durchgang
T-Bohrung kompl. 1.4401**MTC-2000 Halterungs-Systeme GmbH**

Brühlstrasse 25 | 5313 Klingnau

056 245 46 20 | info@mtc-2000.ch | www.mtc-2000.ch

MTC-Line
Halterung für Probenehmer**MTC28A100 - Halterung komplett****MTC28A101**

Bodenrahmen L=780, B=630, H=600mm
inkl. 4 Durchgangslöcher u. 4 Befestigungslöcher Tuptara
Rechteckprofil 60x20x2

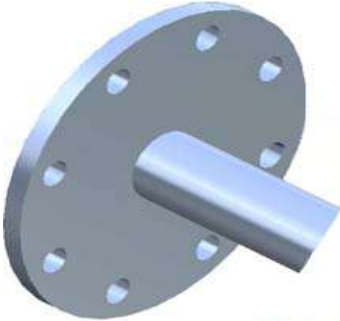
**MTC28A102**

Wandrahmen L=780, B=630, H=700mm
inkl. 4 Durchgangslöcher u. 4 Befestigungslöcher Tuptara
Rechteckprofil 60x20x2

**MTC-2000 Halterungs-Systeme GmbH**

Brühlstrasse 25 | 5313 Klingnau

056 245 46 20 | info@mtc-2000.ch | www.mtc-2000.ch

MTC-Line
Flansche 2/3, bearbeitet**MTC30A100 - Flansche 2/3, mit Nippel eingeschweisst, gebeizt**

MTC30A101

Flansch DN 50-PN16 Nippel 1 1/2", L=200mm

MTC30A102

Flansch DN 80-PN16 Nippel 1 1/2", L=200mm

MTC30A103

Flansch DN 100-PN16 Nippel 1 1/2", L=200mm

MTC30A104

Flansch DN 150-PN16 Nippel 1 1/2", L=200mm

**MTC-2000 Halterungs-Systeme GmbH**

Brühlstrasse 25 | 5313 Klingnau

056 245 46 20 | info@mtc-2000.ch | www.mtc-2000.ch

MTC-Line
Flansche 2/3, bearbeitet**MTC30A200 - Flansche 2/3, mit Zentrum-Gewinde**

MTC30A201

Flansch DN 25-PN16, 1" Innengewinde

MTC30A202

Flansch DN 50-PN10-16, 1/2" Innengewinde

MTC30A203

Flansch DN 65-PN10-16, 1/2" Innengewinde

MTC30A204

Flansch DN 80-PN10-16, 1 1/2" Innengewinde

MTC30A205

Flansch DN 100-PN10-16, 3/4" Innengewinde

MTC30A206

Flansch DN 100-PN10-16, 1" Innengewinde

MTC30A207

Flansch DN 100-PN10-16, 1 1/2" Innengewinde

**MTC-2000 Halterungs-Systeme GmbH**

Brühlstrasse 25 | 5313 Klingnau

056 245 46 20 | info@mtc-2000.ch | www.mtc-2000.ch

MTC-Line
Flansche 2/3, bearbeitet**MTC30AV4A200 - Flansche 2/3, mit Zentrum-Gewinde**

MTC30AV4A201
Flansch DN 32-PN6, 1 1/2" Innengewinde

MTC30AV4A202
Flansch DN 50-PN6, 1 1/2" Innengewinde

MTC30AV4A203
Flansch DN 80-PN6, 3/4" Innengewinde

MTC30AV4A204
Flansch DN 80-PN6, 3/4" Innengewinde

MTC30AV4A205
Flansch DN 80-PN6, 3/4" Innengewinde

MTC30AV4A206
Flansch DN 80-PN16, 1 1/2" Innengewinde

MTC30AV4A207
Flansch DN 100-PN16, 1 " Innengewinde

MTC30AV4A208
Flansch DN 100-PN16, 1 1/2 " Innengewinde

MTC30AV4A209
Flansch DN 150-PN6, 1 1/2 " Innengewinde



MTC-Line
Flansche 2/3, bearbeitet

MTC30A300 - Flansche nur Zentrum-Gewinde schneiden (ohne Flansch)

MTC30A301

1/2" Innengewinde

MTC30A302

3/4" Innengewinde

MTC30A303

1" Innengewinde

MTC30A304

1 1/2" Innengewinde



MTC-Line
Flansche 2/3, bearbeitet**MTC30A400 - Flansche-Dichtungen PN10, Reinz**

MTC30A401
DN 50

MTC30A402
DN 80

MTC30A403
DN 100

MTC30A404
DN 125

MTC30A405
DN 150

MTC30A406
DN 200



MTC-Line
Flansche 2/3, bearbeitet

MTC30A500 - Bodenplatte

MTC30A501

Bodenplatte 300x300x4, mit 1" Muffe, PG 13.5

MTC30A502

Bodenplatte 300x300x4, mit 1" Muffe,
Kabelführungsrohr, PG 13.5

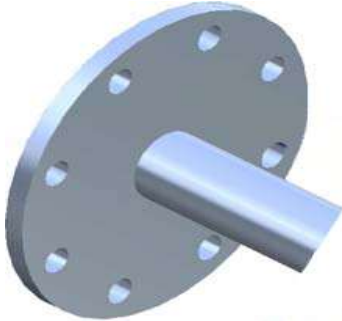
MTC30A503

Bodenplatte 300x300x4, mit 1 1/2" Muffe,



MTC-Line
Flansche 2/3, bearbeitet

MTC30A600 - Flansch mit eingeschweisstem Rohr



MTC30A601

Flansch DN 80, D=26.9mm, L=1070mm, 1/2" Muffe, C°



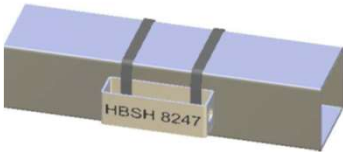
**MTC-Line
Beschriftungsschilder V2A**

MTC32A100 - Beschriftungsschild mit Gravur



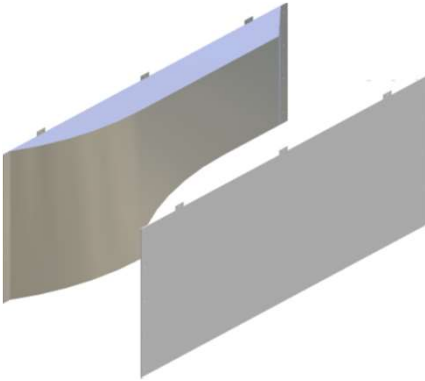
MTC32A101

Beschriftungsschild 50x10x15, graviert, Universalanwendung. Beschriftung von Rohr- und Flachprofilen



MTC-Line
Venturi, inkl. Q/H Kurve

**MTC34A100 - Venturi Typ Rechteck, Staukörper D=2mm links und rechts Typ= Einlaufbreite/Hmax
 WN 1.4301**



MTC34A101

Typ 200/20 Q/max. 15 l/s, B= Kanalbreite 200mm,
 WH= Wangenhöhe 200 mm L=790mm, D= 1.5mm

MTC34A102

Typ 300/30 Q/max. 40 l/s, B= Kanalbreite 300mm,
 WH= Wangenhöhe 300 mm L=1135mm, D= 2.0mm

MTC34A103

Typ 300/40 Q/max. 60 l/s, B= Kanalbreite 300mm,
 WH= Wangenhöhe 400 mm L=1400mm, D= 2.0mm

MTC34A104

Typ 400/40 Q/max. 85 l/s, B= Kanalbreite 400mm,
 WH= Wangenhöhe 400 mm L=1480mm, D= 2.0mm

MTC34A105

Typ 500/30 Q/max. 60 l/s, B= Kanalbreite 500mm,
 WH= Wangenhöhe 300 mm L=1280mm, D= 2.0mm

MTC34A106

Typ 500/50 Q/max. 150 l/s, B= Kanalbreite 500mm,
 WH= Wangenhöhe 500 mm L=1825mm, D= 2.0mm

MTC34A107

Typ 600/50 Q/max. 170 l/s, B= Kanalbreite 600mm,
 WH= Wangenhöhe 500 mm L=1950mm, D= 2.0mm

MTC34A108

Typ 600/60 Q/max. 240 l/s, B= Kanalbreite 600mm,
 WH= Wangenhöhe 600 mm L=2170mm, D= 2.0mm

MTC34A109

Typ 700/70 Q/max. 350 l/s, B= Kanalbreite 700mm,
 WH= Wangenhöhe 700 mm L=2515mm, D= 2.0mm



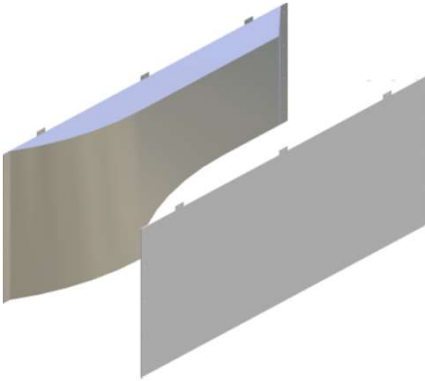
MTC-2000 Halterungs-Systeme GmbH

Brühlstrasse 25 | 5313 Klingnau

056 245 46 20 | info@mtc-2000.ch | www.mtc-2000.ch

MTC-Line
Venturi, inkl. Q/H Kurve

**MTC34A100 - Venturi Typ Rechteck, Staukörper D=2mm links und rechts Typ= Einlaufbreite/Hmax
 WN 1.4301**



MTC34A110

Typ 800/80 Q/max. 480 l/s, B= Kanalbreite 800mm,
 WH= Wangenhöhe 800 mm L=2860mm, D= 2.0mm

MTC34A111

Typ 900/70 Q/max. 450 l/s, B= Kanalbreite 900mm,
 WH= Wangenhöhe 700 mm L=2670mm, D= 2.5mm

MTC34A112

Typ 1000/50 Q/max. 280 l/s, B= Kanalbreite 1000mm,
 WH= Wangenhöhe 500 mm L=2180mm, D= 2.5mm

MTC34A113

Typ 1000/70 Q/max. 500 l/s, B= Kanalbreite 1000mm,
 WH= Wangenhöhe 700 mm L=2745mm, D= 2.5mm

MTC34A114

Typ 1200/70 Q/max. 600 l/s, B= Kanalbreite 1200mm,
 WH= Wangenhöhe 700 mm L=2885mm, D= 2.5mm

MTC34A115

Typ 1400/70 Q/max. 700 l/s, B= Kanalbreite 1400mm,
 WH= Wangenhöhe 700 mm L=3010mm, D= 2.5mm

MTC34A116

Typ 1500/70 Q/max. 750 l/s, B= Kanalbreite 1500mm,
 WH= Wangenhöhe 700 mm L=3150mm, D= 2.5mm



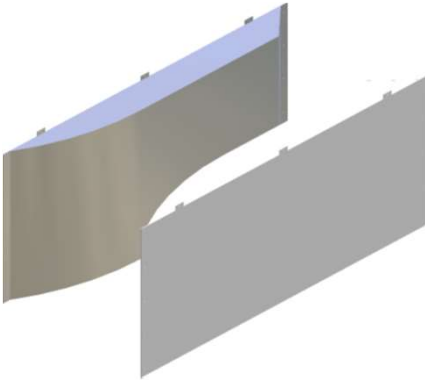
MTC-2000 Halterungs-Systeme GmbH

Brühlstrasse 25 | 5313 Klingnau

056 245 46 20 | info@mtc-2000.ch | www.mtc-2000.ch

MTC-Line
Venturi, inkl. Q/H Kurve

MTC34A150 - Venturi Typ Rechteck, Staukörper D=2mm links und rechts Typ= Einlaufbreite/Hmax
WN 1.4404



MTC34A151

Typ 200/20 Q/max. 15 l/s, B= Kanalbreite 200mm,
 WH= Wangenhöhe 200 mm L=790mm, D= 1.5mm V2A

MTC34A152

Typ 300/30 Q/max. 40 l/s, B= Kanalbreite 300mm,
 WH= Wangenhöhe 300 mm L=1135mm, D= 2.0mm

MTC34A153

Typ 300/40 Q/max. 60 l/s, B= Kanalbreite 300mm,
 WH= Wangenhöhe 400 mm L=1400mm, D= 2.0mm

MTC34A154

Typ 400/40 Q/max. 85 l/s, B= Kanalbreite 400mm,
 WH= Wangenhöhe 400 mm L=1480mm, D= 2.0mm

MTC34A155

Typ 500/30 Q/max. 60 l/s, B= Kanalbreite 500mm,
 WH= Wangenhöhe 300 mm L=1280mm, D= 2.0mm

MTC34A156

Typ 500/50 Q/max. 150 l/s, B= Kanalbreite 500mm,
 WH= Wangenhöhe 500 mm L=1825mm, D= 2.0mm

MTC34A157

Typ 600/50 Q/max. 170 l/s, B= Kanalbreite 600mm,
 WH= Wangenhöhe 500 mm L=1950mm, D= 2.0mm

MTC34A158

Typ 600/60 Q/max. 240 l/s, B= Kanalbreite 600mm,
 WH= Wangenhöhe 600 mm L=2170mm, D= 2.0mm

MTC34A159

Typ 700/70 Q/max. 350 l/s, B= Kanalbreite 700mm,
 WH= Wangenhöhe 700 mm L=2515mm, D= 2.0mm



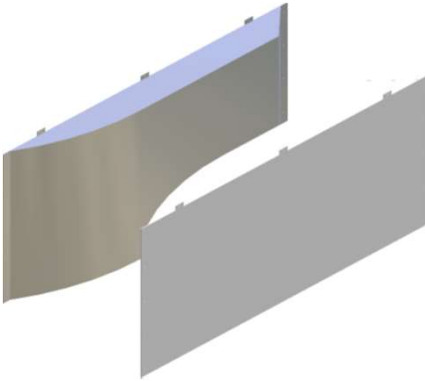
MTC-2000 Halterungs-Systeme GmbH

Brühlstrasse 25 | 5313 Klingnau

056 245 46 20 | info@mtc-2000.ch | www.mtc-2000.ch

MTC-Line
Venturi, inkl. Q/H Kurve

**MTC34A150 - Venturi Typ Rechteck, Staukörper D=2mm links und rechts Typ= Einlaufbreite/Hmax
 WN 1.4404**



MTC34A160

Typ 800/80 Q/max. 480 l/s, B= Kanalbreite 800mm,
 WH= Wangenhöhe 800 mm L=2860mm, D= 2.0mm

MTC34A161

Typ 900/70 Q/max. 450 l/s, B= Kanalbreite 900mm,
 WH= Wangenhöhe 700 mm L=2670mm, D= 2.5mm

MTC34A162

Typ 1000/50 Q/max. 280 l/s, B= Kanalbreite 1000mm,
 WH= Wangenhöhe 500 mm L=2180mm, D= 2.5mm

MTC34A163

Typ 1000/70 Q/max. 500 l/s, B= Kanalbreite 1000mm,
 WH= Wangenhöhe 700 mm L=2745mm, D= 2.5mm

MTC34A164

Typ 1200/70 Q/max. 600 l/s, B= Kanalbreite 1200mm,
 WH= Wangenhöhe 700 mm L=2885mm, D= 2.5mm

MTC34A165

Typ 1400/70 Q/max. 700 l/s, B= Kanalbreite 1400mm,
 WH= Wangenhöhe 700 mm L=3010mm, D= 2.5mm

MTC34A166

Typ 1500/70 Q/max. 750 l/s, B= Kanalbreite 1500mm,
 WH= Wangenhöhe 700 mm L=3150mm, D= 2.5mm



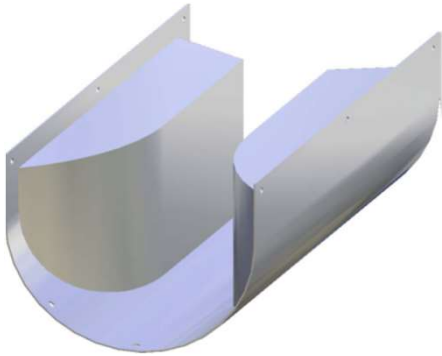
MTC-2000 Halterungs-Systeme GmbH

Brühlstrasse 25 | 5313 Klingnau

056 245 46 20 | info@mtc-2000.ch | www.mtc-2000.ch

MTC-Line
Venturi, inkl. Q/H Kurve

**MTC34A200 - Venturi Typ Rechteck, Staukörper, D=2mm links und rechts,
eingeschweisst in U-Profil, Typ= Einlaufbreite/Hmax WN 1.4301**



MTC34A201

Typ 150/15 Q/max. 7 l/s, B= Kanalbreite 150mm,
WH= Wangenhöhe 150 mm L=500mm, D= 2.0mm

MTC34A202

Typ 250/20 Q/max.17 l/s, B= Kanalbreite 250mm,
WH= Wangenhöhe 200 mm L=900mm, D= 2.0mm

MTC34A203

Typ 300/20 Q/max.20 l/s, B= Kanalbreite 300mm,
WH= Wangenhöhe 200 mm L=580mm, D= 2.0mm

MTC34A204

Typ 300/30 Q/max.40 l/s, B= Kanalbreite 300mm,
WH= Wangenhöhe 300 mm L=1135mm, D= 2.0mm

MTC34A205

Typ 400/40 Q/max.85 l/s, B= Kanalbreite 400mm,
WH= Wangenhöhe 400 mm L=1480mm, D= 2.0mm

MTC34A206

Typ 500/30 Q/max.85 l/s, B= Kanalbreite 500mm,
WH= Wangenhöhe 300 mm L=1280mm, D= 2.0mm

MTC34A207

Typ 500/50 Q/max.150 l/s, B= Kanalbreite 500mm,
WH= Wangenhöhe 500 mm L=1825mm, D= 2.0mm

MTC34A208

Typ 600/50 Q/max.170 l/s, B= Kanalbreite 600mm,
WH= Wangenhöhe 500 mm L=1950mm, D= 2.0mm



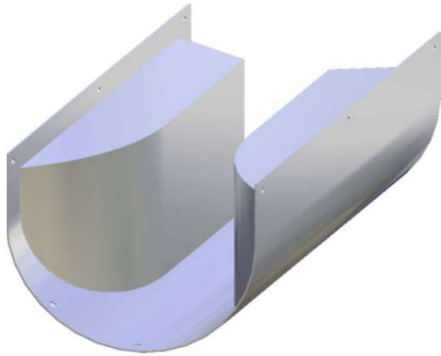
MTC-2000 Halterungs-Systeme GmbH

Brühlstrasse 25 | 5313 Klingnau

056 245 46 20 | info@mtc-2000.ch | www.mtc-2000.ch

MTC-Line
Venturi, inkl. Q/H Kurve

**MTC34A250 - Venturi Typ Rechteck, Staukörper, D=2mm links und rechts,
eingeschweisst in U-Profil, Typ= Einlaufbreite/Hmax **WN 1.4404****



MTC34A251

Typ 150/15 Q/max. 7 l/s, B= Kanalbreite 150mm,
WH= Wangenhöhe 150 mm L=500mm, D= 2.0mm

MTC34A252

Typ 250/20 Q/max.17 l/s, B= Kanalbreite 250mm,
WH= Wangenhöhe 200 mm L=900mm, D= 2.0mm

MTC34A253

Typ 300/20 Q/max.20 l/s, B= Kanalbreite 300mm,
WH= Wangenhöhe 200 mm L=580mm, D= 2.0mm

MTC34A254

Typ 300/30 Q/max.40 l/s, B= Kanalbreite 300mm,
WH= Wangenhöhe 300 mm L=1135mm, D= 2.0mm

MTC34A255

Typ 400/40 Q/max.85 l/s, B= Kanalbreite 400mm,
WH= Wangenhöhe 400 mm L=1480mm, D= 2.0mm

MTC34A256

Typ 500/30 Q/max.85 l/s, B= Kanalbreite 500mm,
WH= Wangenhöhe 300 mm L=1280mm, D= 2.0mm

MTC34A257

Typ 500/50 Q/max.150 l/s, B= Kanalbreite 500mm,
WH= Wangenhöhe 500 mm L=1825mm, D= 2.0mm

MTC34A258

Typ 600/50 Q/max.170 l/s, B= Kanalbreite 600mm,
WH= Wangenhöhe 500 mm L=1950mm, D= 2.0mm



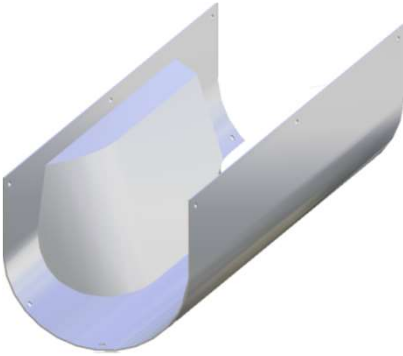
MTC-2000 Halterungs-Systeme GmbH

Brühlstrasse 25 | 5313 Klingnau

056 245 46 20 | info@mtc-2000.ch | www.mtc-2000.ch

MTC-Line
Venturi, inkl. Q/H Kurve

**MTC34A300 - Venturi Typ Trapez, Staukörper, D=2mm links und rechts,
eingeschweisst in U-Profil, Typ= Einlaufbreite/Hmax WN 1.4301**



MTC34A301

Typ 150/15 Q/max. 7 l/s, B= Kanalbreite 150mm,
WH= Wangenhöhe 150 mm L=500mm, D= 2.0mm

MTC34A302

Typ 250/20 Q/max.17 l/s, B= Kanalbreite 250mm,
WH= Wangenhöhe 200 mm L=900mm, D= 2.0mm

MTC34A303

Typ 300/20 Q/max.20 l/s, B= Kanalbreite 300mm,
WH= Wangenhöhe 200 mm L=580mm, D= 2.0mm

MTC34A304

Typ 300/30 Q/max.40 l/s, B= Kanalbreite 300mm,
WH= Wangenhöhe 300 mm L=1135mm, D= 2.0mm

MTC34A305

Typ 400/40 Q/max.85 l/s, B= Kanalbreite 400mm,
WH= Wangenhöhe 400 mm L=1480mm, D= 2.0mm

MTC34A306

Typ 500/30 Q/max.85 l/s, B= Kanalbreite 500mm,
WH= Wangenhöhe 300 mm L=1280mm, D= 2.0mm

MTC34A307

Typ 500/50 Q/max.150 l/s, B= Kanalbreite 500mm,
WH= Wangenhöhe 500 mm L=1825mm, D= 2.0mm

MTC34A308

Typ 600/50 Q/max.170 l/s, B= Kanalbreite 600mm,
WH= Wangenhöhe 500 mm L=1950mm, D= 2.0mm



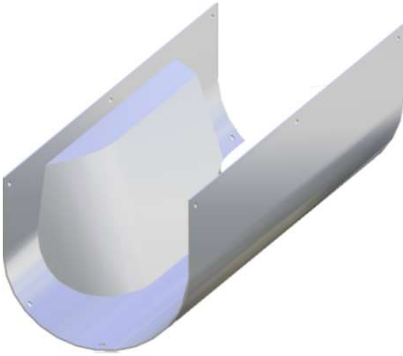
MTC-2000 Halterungs-Systeme GmbH

Brühlstrasse 25 | 5313 Klingnau

056 245 46 20 | info@mtc-2000.ch | www.mtc-2000.ch

MTC-Line
Venturi, inkl. Q/H Kurve

**MTC34A350 - Venturi Typ Trapez, Staukörper, D=2mm links und rechts,
eingeschweisst in U-Profil, Typ= Einlaufbreite/Hmax **WN 1.4404****



MTC34A351

Typ 150/15 Q/max. 7 l/s, B= Kanalbreite 150mm,
WH= Wangenhöhe 150 mm L=500mm, D= 2.0mm

MTC34A352

Typ 250/20 Q/max.17 l/s, B= Kanalbreite 250mm,
WH= Wangenhöhe 200 mm L=900mm, D= 2.0mm

MTC34A353

Typ 300/20 Q/max.20 l/s, B= Kanalbreite 300mm,
WH= Wangenhöhe 200 mm L=580mm, D= 2.0mm

MTC34A354

Typ 300/30 Q/max.40 l/s, B= Kanalbreite 300mm,
WH= Wangenhöhe 300 mm L=1135mm, D= 2.0mm

MTC34A355

Typ 400/40 Q/max.85 l/s, B= Kanalbreite 400mm,
WH= Wangenhöhe 400 mm L=1480mm, D= 2.0mm

MTC34A356

Typ 500/30 Q/max.85 l/s, B= Kanalbreite 500mm,
WH= Wangenhöhe 300 mm L=1280mm, D= 2.0mm

MTC34A357

Typ 500/50 Q/max.150 l/s, B= Kanalbreite 500mm,
WH= Wangenhöhe 500 mm L=1825mm, D= 2.0mm

MTC34A358

Typ 600/50 Q/max.170 l/s, B= Kanalbreite 600mm,
WH= Wangenhöhe 500 mm L=1950mm, D= 2.0mm



MTC-2000 Halterungs-Systeme GmbH

Brühlstrasse 25 | 5313 Klingnau

056 245 46 20 | info@mtc-2000.ch | www.mtc-2000.ch